



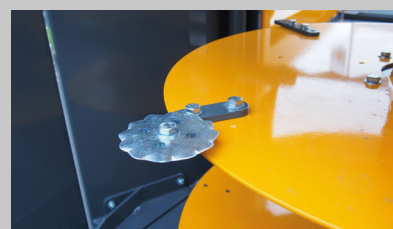
# GAMME DISTOR

## PAILLEUSE À ROTORS VERTICAUX

La gamme de pailleuses à rotors verticaux DISTOR se compose de trois modèles pour s'adapter aux différents types de chargeurs afin d'effectuer un paillage en balles carrées fin et régulier dans les bâtiments bovins, avicoles & porcins. Pour assurer un paillage en toute souplesse, la machine est équipée d'un contrôle d'effort, si un paquet de paille s'accumule au niveau des rotors et des peignes reteneurs, le tapis ralentit automatiquement pour passer le surplus de paille et éviter ainsi les problèmes de bourrage. Afin de s'adapter aux différentes tailles de bottes la gamme DISTOR est équipée de série d'une hauteur de rotor de 90 cm et de 120 cm en option.

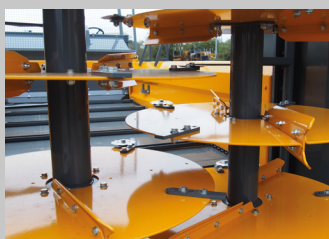


### Couteaux de coupe



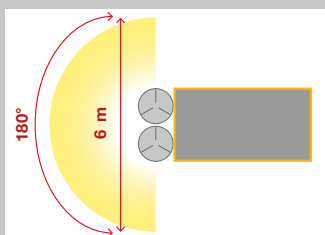
Situés au niveau des disques ils ont pour missions de protéger les plateaux de paille et de pouvoir passer les bottes rondes et les bottes haute densité.

### Processus unique de paillage



Rotors équipés de disques de paillage avec plateaux de projection superposés afin de canaliser et maîtriser le flux de paille.

### Performance de paillage



Le paillage est effectué par répartition de matière :

- Paillage à 180°
- Largeur de paillage 6 m

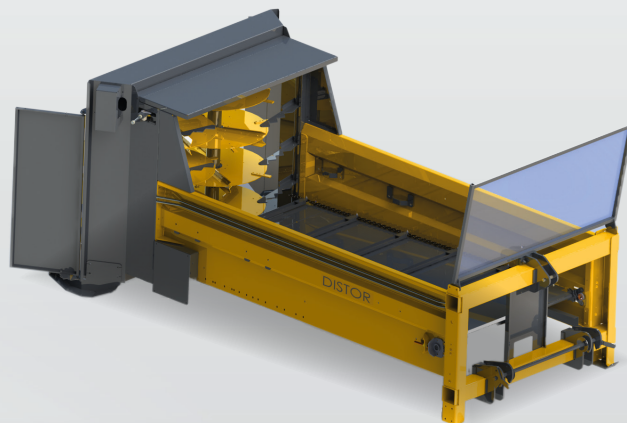
### Défecteurs latéraux



Réglables manuellement (électrique en option) ils permettent d'adapter la largeur de paillage en fonction des applications de 1,80 m à 6 m.

## LES ÉQUIPEMENTS STANDARDS

- 2 rotors verticaux de paillage hauteur 90 ou 120 cm
- Disques de paillage avec plateaux de projection
- Couteaux de coupe
- Déflecteurs latéraux manuels
- Peignes reteneurs
- Vitesse de fond mouvant ajustée par contrôle d'effort
- Commande par distributeur tracteur



## UN ATTELAGE ADAPTÉ À VOS BESOINS



### Distor Trainée

Attelage au timon avec essieu  
Pour effectuer un paillage avec un tracteur  
dès 40 CV



### Distor Portée

Attelage 3 points  
Pour un paillage simple en reculant  
Nécessite un tracteur 100 CV



### Distor Télescopique

Attelage sur la flèche de télescopique  
Capacité minimum 3T avec 60 L/min en  
tête de flèche

Modèle	DISTOR Trainée	DISTOR Portée	DISTOR Télescopique
Balle carrée 1,20 x 0,90 x 2,50 m		1	
Balle carrée 1,20 x 1,20 x 2,50 m		1 avec option rotors verticaux 120 cm	
Conception des rotors version 90 cm		8 disques & 6 peignes reteneurs	
Conception des rotors version 120 cm		10 disques & 8 peignes reteneurs	
Balle ronde		Ø 1,20 max.	
Largeur de paillage (m)		1,80 m jusqu'à 6 m	
Hauteur hors-tout (mm)	2290 / 2330		1600 / 1900
Longueur hors-tout (mm)	5490		3700
Largeur hors-tout (mm)		2000	
Distributeur hydraulique		1 Simple Effet	
Poids à vide (kg)	880	790	850
Débit d'huile min/max (L/min)		45-50	-
Puissance tracteur (CV)	40	100	-
Débit d'huile en tête de flèche (L/min)		-	45 - 50
Capacité de levage chariot télescopique (kg)		-	3000

Siège Social

22, Rue du Stade, 85130 La Verrie

T : +33 (0)2 51 65 41 36 // F : +33 (0)2 51 65 41 51

lucasg@lucasg.com // [www.lucasg.com](http://www.lucasg.com)

YouTube : Lucas G

facebook : LucasGFrance