

ZAXIS-6 sorozat

HITACHI

Reliable solutions

ZAXIS55U



HIDRAULIKUS KOTRÓGÉP

Modellkód : ZX55U-6

Motor névleges teljesítménye : 29,1 kW (ISO14396)

Üzemi tömeg : Fülke 4 920 – 5 310 kg

Védőtető 4 790 – 5 180 kg

Kanál (ISO púpozott) : 0,10 – 0,17 m³

ZX55U-6

A hatékony kotrógép



6. Nagyobb teljesítmény



8. Kivételes kényelem



10. Könnyű karbantartás

Kompromisszumok nélkül





Tökéletes használhatóság

A ZX55U-6 magas szintű termelékenységet biztosít alacsonyabb üzemanyag-fogyasztással és károsanyag-kibocsátással, hála a Stage V szabványnak megfelelő, nagy teljesítményű motornak és a részecskeszűrős utókezelő eszköznek. A kényelem és a könnyű karbantartás szintén fontos szempontok volt a tervezéskor. Sokoldalúságának köszönhetően ideális a legkülönbözőbb projektekhez, például bér munkákra, közműekkel vagy alapozással kapcsolatos munkavégzésre, tájrendezésre, valamint beltéri bontási és építési munkálatokra.



Nagyobb teljesítmény

A tolólapmozgató munkahenger fedele 90 mm-rel hosszabb, mint az előző modell esetében.



Kis hátsó fordulási sugár

A ZX55U-6 kis hátsó fordulási sugara ideális a szűk helyekre.



A legmagasabb fokú kényelem

A tágas fülke széles kezelőüléssel, állítható kartámasszal rendelkezik, és könnyen hozzáférhető.



Fokozott tartósság

A fülkében és a gémen található LED-lámpák élettartama hosszabb, mint a halogén alternatíváké.



Könnyű karbantartás

Az alkatrészek könnyen hozzáférhetők.



Egyszerű üzemeltetés

A segédüzem funkció karja biztosítja a munkaeszközök tökéletes irányíthatóságát.

Nagyobb teljesítmény

A ZX55U-6 fejlesztésekor a termelékenység növelése volt a cél a nagyobb hatékonyság és alacsonyabb működési költségek által. Gyors, erős és üzemanyag-takarékos, nagyszerűen teljesít a legtöbb munkaterületeken, kis hátsó fordulási sugarának köszönhetően különösképpen korlátozott mozgástér esetén.

Hatékony termelékenység

A ZX55U-6 magas szintű termelékenységet biztosít a munkaterületen, hála a Stage V szabványnak megfelelő, nagy teljesítményű motornak, a gyors ciklusidőnek és a hatékony hidraulikus rendszernek. Az EGR és a részecskeszűrő csökkenti a NOx- és a részecskékibocsátást, és egy közös nyomócsöves rendszer segíti az optimális működést. Ez nemcsak csökkenti a károsanyag-kibocsátást, de a jobb üzemanyag-hatékonysághoz és alacsonyabb üzemeltetési költségekhez is hozzájárul.

Hosszú távra tervezve

A ZX55U-6 tartós alkatrészei – mint például a megerősített elülső kötések, a továbbfejlesztett forgatóoszlop és a gémmozgató munkahenger védőeleme – megbízható teljesítményt biztosítanak, hogy a munka időben és a költségkereten belül elkészüljön.

Alacsonyabb üzemanyagköltségek

A fejlett geometriakarékos rendszer az ECO mód, az automatikus alapjárat és az izokronikus vezérlés funkcióival jelentősen csökkenti az üzemanyag-fogyasztást. A zajszintet és a károsanyag-kibocsátást is alacsonyabb szinten tartja.



A ZX55U-6 kis hátsó fordulási sugara miatt ideális a szűk helyeken történő munkavégzésre.



A gyors ciklusidő és a hatékony hidraulika biztosítják a magas fokú termelékenységet.



A többfunkciós LCD-kijelzőn egyetlen pillantással láthatók az adatok.



Akadálytalan kilátás a fülkéből.



A LED-lámpák élettartama hosszabb, mint a halogén alternatíváké.



Kivételes kényelem

A ZX55U-6 kialakítása során fontos szempont volt a kezelő kényelme. A tágas fülkében karnyújtásnyira található a felhasználóbarát kezelőszervek, a légkondicionálás kellemes munkakörnyezetet teremt, és a hatalmas ablakok és ajtó jobb rálátást biztosít a nyüzsgő munkaterületre a nagyobb biztonság érdekében.

Tágas fülke

A ZX55U-6 ROPS-előírásoknak megfelelő fülkéje tágas és könnyen megközelíthető a fellépőnek köszönhetően. A széles és állítható felfüggesztett ülés, behajtható lámpedálokkal és állítható kartámasszal felszerelt ZX55U-6 magas szintű kényelmet biztosít kezelőjének.

Könnyű üzemeltetés

A felhasználóbarát kezelőszervek karnyújtásnyira vannak a kezelőtől, és a hidraulikus vezérlőkarok gördülékeny üzemeltetést garantálnak. A tolólap 90mm-rel hosszabb az előző modellénél, és a kanál vége és a tolólap közti távolság kisebb, így több alanyagot lehet felmarkolni, és kevesebbet kell a kezelőnek manuálisan eltávolítani.

Továbbfejlesztett kialakítás

A ZX55U-6 új LED-lámpákkal van felszerelve, amelyeknek az élettartama hosszabb, mint a halogén alternatíváiké, így hatékonyabb energiafelhasználást biztosítanak. Opcionálisan felszerelhető egy napellenző az elülső ablakhoz, valamint a segédüzem funkció karja egy arányos kapcsolóval az elülső munkaeszköz könnyű vezérelhetősége érdekében.



A kezelőszervek könnyen elérhetők.

Könnyű karbantartás

A Hitachi olyan egyszerűvé tette a rutinkarbantartások és -szervizelés elvégzését a Zaxis-6 kotrógépcsaláddal, amennyire csak lehet. A ZX55U-6-ba több olyan funkciót is beépítettek, amelyek megkönnyítik az alkatrészekhez való hozzáférést, így a karbantartás minimális erőfeszítéssel elvégezhető, az üzemidő pedig maximalizálható.

Kényelmes hozzáférés

A motor és a hűtő fedeleit is úgy tervezték, hogy egyszerű hozzáférést tegyenek lehetővé. Az üzemanyagtartály körüli kialakítás elegendő helyet biztosít az új mini kotrógép könnyű újratankolásához. Az akkumulátor a hűtővel egy oldalra került a könnyebb karbantartás érdekében.

Gyors tisztítás

Az alvázat könnyű megtisztítani a földtaszító vázkialakítás miatt, ahonnan egyszerűen eltávolítható az összegyűlt sár és homok. A tolólap nyílásai segítenek a szennyeződés felhalmozódásának minimalizálásában, és gyorsabbá teszik az eltávolítását.

Első a biztonság

A könnyebb és biztonságosabb karbantartás érdekében az akkumulátor mostantól alapfelszereltségként rendelkezik leválasztó kapcsolóval.



Az akkumulátorleválasztó kapcsolónak köszönhetően a karbantartás biztonságosan elvégezhető.



A könnyen nyitható fedelek gyors hozzáférést biztosítanak.



A dönthető padlónak köszönhetően a motor és a vezérlőszelap könnyen elérhető a gyors szervizeléshez.

MŰSZAKI ADATOK

MOTOR

Modell	4TNV88C
Típus	Négyütemű vízhűtéses, közös nyomócsöves közvetlen befecskendezésű
Beszívás.....	Hűtött EGR
Utókezelés	Részecskeszűrő
Hengerek száma	4
Névleges teljesítmény	
ISO 14396	29,1 kW, 2 400 perc ⁻¹
ISO 9249	
hasznos telj.	27,1 kW, 2 400 perc ⁻¹
SAE J1349	
hasznos telj.	27,1 kW, 2 400 perc ⁻¹
Maximális nyomaték	135,8 Nm, 1 560 perc ⁻¹
Lökettérfogat	2,189 L
Furat és löket	88 mm x 90 mm
Akkumulátor.....	1 x 12 V / 72 Ah

HIDRAULIKUS RENDSZER

Hidraulikus szivattyúk

Főszivattyúk	1 változó lökettérfogatú axiáldugattyús szivattyú
Maximális olajáramlás	1 x 120 L/perc
Vezérlőszivattyú	1 fogaskerék-szivattyú
Maximális olajáramlás	12,0 L/perc

Hidraulikus motorok

Haladás	2 változó lökettérfogatú axiáldugattyús motor
Forgatás	1 axiáldugattyús motor

Nyomásszabályozó szelep beállításai

Munkaeszköz köre	24,5 MPa (250 kgf/cm ²)
Forgatási kör	18,3 MPa (187 kgf/cm ²)
Haladási kör	24,5 MPa (250 kgf/cm ²)
Vezérlőkör	5,9 MPa (60,2 kgf/cm ²)

Hidraulikus munkahengerek

	Mennyiség	Furat	Rúdátmérő	Löket
Gém	1	95 mm	55 mm	699 mm
Szár	1	80 mm	50 mm	731 mm
Kanál	1	75 mm	45 mm	551 mm
Tolólap	1	105 mm	50 mm	140 mm
Gémforgató	1	90 mm	50 mm	666 mm

FELÉPÍTMÉNY

Forgó keret

D-metszetű keret a deformációnak való ellenállás érdekében.

Forgatómű

Az axiáldugattyús motor olajfürdős bolygóművel kombinált. A forgatási kör egysoros. A forgatás rögzítőféke többtárcsás, rugóerős működtetésű és hidraulikus oldású.

Forgatási sebesség	9,0 min ⁻¹ (ford./perc)
Forgatási nyomaték	8,6 kNm (877 kgfm)

Kezelői fülke

Független tágas fülke, 1 049 mm széles és 1 611 mm magas, megfelel az ISO* szabványoknak. Megerősített üvegablakok mind a 4 oldalon a jobb kilátás érdekében. Az elülső (felső és alsó) ablakok nyithatók. Dönthető ülés. *International Organization for Standardization (Nemzetközi Szabványügyi Szervezet)

ALVÁZ

Láncfalpak

Láncfalpas járószerkezet. Válogatott anyagokból készült hegesztett láncfalpkeret.

A láncfalp keretéhez hegesztett oldalváz.

Görgők mindkét oldalon

Felső görgő	1
Alsó görgők	4

Járómű

Mindkét láncfalpat 2 sebességes axiáldugattyús motor hajtja. A rögzítőfék rugós/hidraulikus kioldású tárcsás típusú. Automata sebességváltó rendszer: magas-alacsony.

Haladási sebességek ...	Magas: 0 – 4,2 km/h
	Alacsony: 0 – 2,5 km/h

Maximális vonóerő

Kapaszkodóképesség ... 58% (30 fok) folyamatos

ZAJSZINT

Zajszint a fülkében az ISO 6396 szabványnak megfelelően LpA 75 dB(A)
Külső zajszint az ISO 6395 szabványnak és az EU 2000/14/EK irányelvnek megfelelően LwA 96 dB(A)

FELTÖLTÉSI MENNYISÉGEK

Üzemanyagtartály	70,0 L
Motorhűtő-folyadék	4,7 L
Motorolaj	8,6 L
Járómű (mindkét oldalon)	0,9 L
Hidraulikus rendszer	66,0 L
Hidraulikaolaj tartalva	42,0 L

TÖMEG ÉS TALAJNYOMÁS

Üzemi tömeg és talajnyomás

NÉGYOSZLOPOS VÉDŐTETŐ

Láncfalptag típusa	Láncfalptag szélessége	Szár hossza	kg	kPa (kgf/cm ²)
Gumi láncfalptag	400 mm	1,38 m	4 790	27 (0,28)
		1,69 m	5 010*	29 (0,29)*
Kapaszkodós láncfalptag	400 mm	1,38 m	4 900	28 (0,29)
		1,69 m	5 120*	29 (0,30)*
Alátétes láncfalptag	400 mm	1,38 m	4 960	29 (0,29)
		1,69 m	5 180*	30 (0,30)*

Beleértve a 0,16 m³ űrtartalmú (ISO, púpozott) kanál súlyát (115 kg).

*Beleértve a 0,14 m³ űrtartalmú (ISO, púpozott) kanál súlyát (109 kg), és a kiegészítő ellensúlyt (200 kg).

FÜLKE

Láncfalptag típusa	Láncfalptag szélessége	Szár hossza	kg	kPa (kgf/cm ²)
Gumi láncfalptag	400 mm	1,38 m	4 920	28 (0,29)
		1,69 m	5 140	29 (0,30)*
Kapaszkodós láncfalptag	400 mm	1,38 m	5 030	29 (0,29)
		1,69 m	5 250*	30 (0,31)*
Alátétes láncfalptag	400 mm	1,38 m	5 090	29 (0,30)
		1,69 m	5 310*	31 (0,31)*

Beleértve a 0,16 m³ űrtartalmú (ISO, púpozott) kanál súlyát (115 kg).

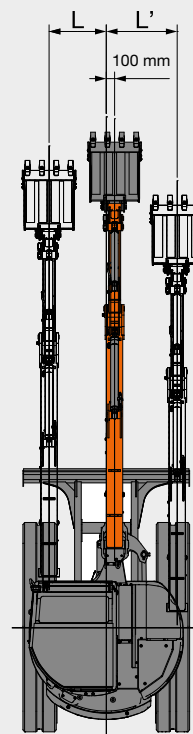
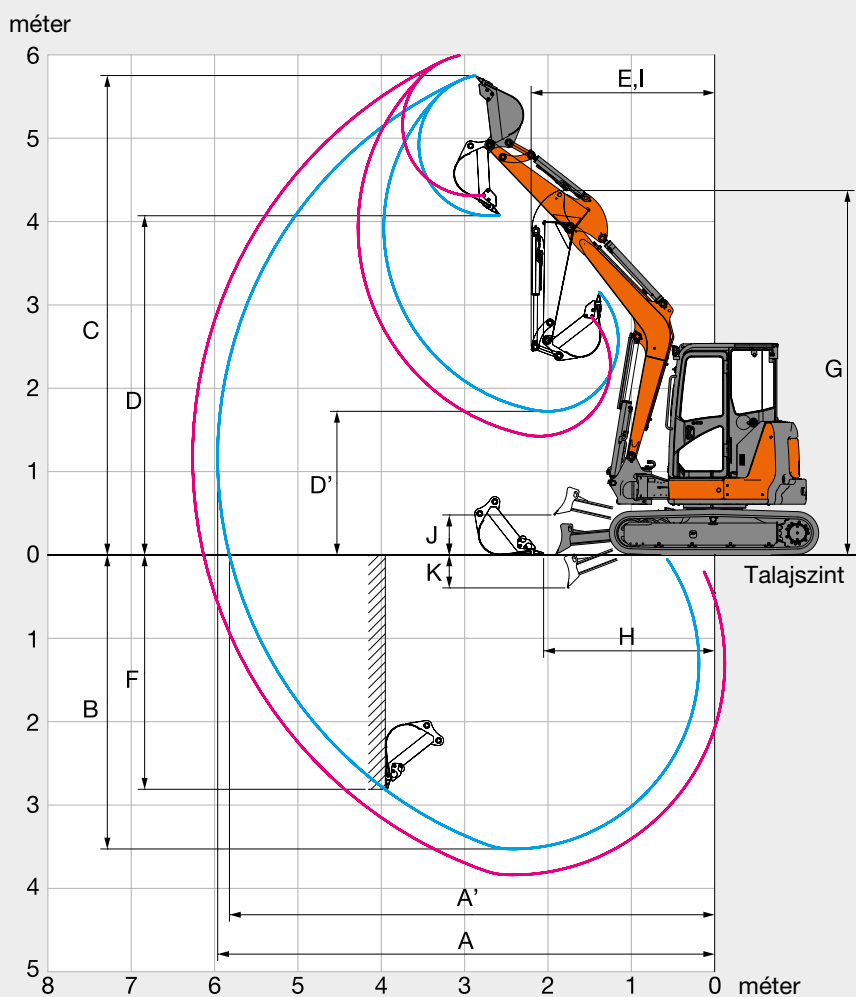
*Beleértve a 0,14 m³ űrtartalmú (ISO, púpozott) kanál súlyát (109 kg), és a kiegészítő ellensúlyt (200 kg).

KANÁL ÉS SZÁR ÁSÓEREJE

Szár hossza	1,38 m	1,69 m
Kanál ásóereje ISO	36,8 kN (3 750 kgf)	36,9 kN (3 760 kgf)
Kanál ásóereje SAE: PCSA	32,1 kN (3 270 kgf)	
Kanálászár visszahúzási ereje ISO	24,0 kN (2 450 kgf)	21,0 kN (2 140 kgf)
Kanálászár visszahúzási ereje SAE: PCSA	22,8 kN (2 330 kgf)	20,1 kN (2 050 kgf)

MŰSZAKI ADATOK

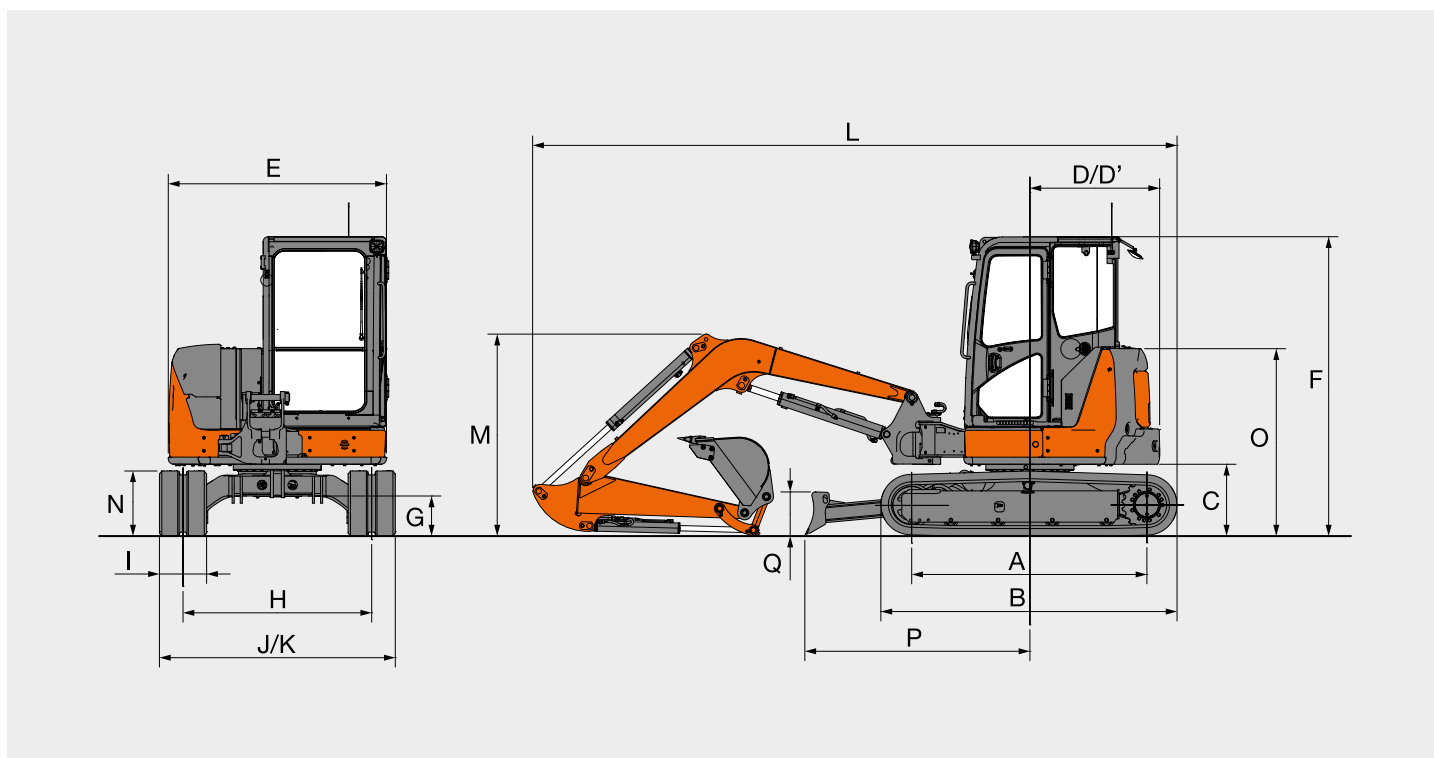
MŰKÖDÉSI TARTOMÁNY



	Egység: mm	
Szár hossza	1,38 m	1,69 m
A Maximális ásási kinyúlás	5 960	6 260
A' Maximális ásási kinyúlás (talajon)	5 820	6 130
B Maximális ásási mélység	3 530	3 830
C Maximális vágási magasság	5 750	6 000
D Maximális ürítési magasság	4 070	4 310
D' Minimális ürítési magasság	1 720	1 430
E Minimális fordulási sugár	2 210	2 300
F Maximális függőleges fal ásási mélység	2 810	3 140
G Elülső magasság min. fordulási sugáron	4 380	4 380
H A behúzási távolság min. szintje	2 050	1 880
I Munkavégzési sugár min. fordulási sugáron (max. gémforgatási szög)	1 730	1 810
J Tolólap aljának legmagasabb helyzete (a talajszint fölött)	460	460
K Tolólap aljának legalacsonyabb helyzete (a talajszint fölött)	365	365
L/L' Eltolási távolság (max. gémforgatási szög)	690 / 850	690 / 850
Max. gémforgatási szög (fok)	80 / 60	80 / 60

Láncalptagfűl nélkül.

MÉRETEK



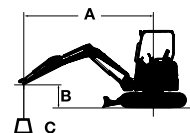
Egység: mm

	ZAXIS 55U
A Járófelület felfekvési hossza	2 000 (1 990)
B Alváz hossza	2 500 (2 490)
*C Ellensúly magassága a talajtól	610 (590)
D Hátsó vég fordulási sugara	1 000 (1 100 a kiegészítő ellensúllyal)
D' Hátsó rész hossza	1 000 (1 100 a kiegészítő ellensúllyal)
E Felépítmény teljes szélessége	1 850
F Fülke teljes magassága	2 530
*G Min. hasmagasság	340 (320)
H Nyomtáv	1 600
I Lánctalptag szélessége	400
J Alváz szélessége	2 000
K Teljes szélesség (tolólap szélessége)	2 000
L Teljes hossz	
1,38 m-es kanálszárral	5 470
1,69 m-es kanálszárral	5 520
*M Gém teljes magassága	
1,38 m-es kanálszárral	1 710
1,69 m-es kanálszárral	1 880
N Lánctalp magassága	550 (530)
O Motorfedél magassága	1 590 (1 570)
P A tolólapig terjedő vízszintes távolság	1 910
Q Tolólap magassága	375

*Lánctalptagfűl nélkül A () jelek között megadott adatok a kapaszkodós lánctalptag méretei.

A MUNKAGÉPRE JELLEMZŐ KAPACITÁSOK

- Megjegyzések:
1. A névleges értékek alapja az ISO 10567.
 2. Az emelési kapacitás nem haladhatja meg a billenési terhelés 75%-át, miközben a munkagép szilárd, vízszintes talajon áll, illetve a teljes hidraulikus kapacitás 87%-át.
 3. A terhelési pont a kanálsukló rögzítőcsapjának középvonala a száron.
 4. *A hidraulikus kapacitás által korlátozott terhelést jelzi.
 5. 0 m = talaj.



- A: Terhelési sugár
B: Terhelési pont magassága
C: Emelési kapacitás

Az emelési kapacitás meghatározásához alkalmazza a táblázat „Névleges érték oldalt vagy 360 fokban” kapacitásértékét „tolólap a talajszint fölött” beállítással, és vonja ki a felszerelt munkaeszköz és a gyorscsatlakozó súlyát.

ZAXIS 55U fülkés változat, Tolólap a talajszint felett

Névleges érték elöl Névleges érték oldalt vagy 360 fokban Egység: 1 000 kg

Feltételek	Terhelési pont magassága m	Terhelési sugár										Max. kinyúlásnál		
		1,0 m		2,0 m		3,0 m		4,0 m		5,0 m				méter
Gém: 2,85 m Szár 1,69 m Kiegészítő ellensúly 200 kg Gumi lánctalptag 400 mm	4,0							*0,99	0,96			*0,78	*0,78	4,40
	3,0							*1,03	0,95	0,79	0,66	*0,72	0,66	5,03
	2,0					*1,61	1,42	1,10	0,92	0,78	0,65	0,70	0,59	5,34
	1,0					1,61	1,32	1,05	0,88	0,76	0,64	0,68	0,57	5,41
	0 (Talaj)					1,56	1,27	1,02	0,85	0,75	0,62	0,70	0,58	5,26
	-1,0	*1,81	*1,81	*2,28	*2,28	1,56	1,26	1,01	0,84			0,78	0,65	4,84
	-2,0	*2,82	*2,82	*3,25	2,49	1,58	1,28	1,03	0,86			1,01	0,84	4,07

ZAXIS 55U fülkés változat, Tolólap a talajon

Névleges érték elöl Névleges érték oldalt vagy 360 fokban Egység: 1 000 kg

Feltételek	Terhelési pont magassága m	Terhelési sugár										Max. kinyúlásnál		
		1,0 m		2,0 m		3,0 m		4,0 m		5,0 m				méter
Gém: 2,85 m Szár 1,69 m Kiegészítő ellensúly 200 kg Gumi lánctalptag 400 mm	4,0							*0,99	0,96			*0,78	*0,78	4,40
	3,0							*1,03	0,95	*0,80	0,66	*0,72	0,66	5,03
	2,0					*1,61	1,42	*1,24	0,92	*1,09	0,65	*0,72	0,59	5,34
	1,0					*2,26	1,32	*1,49	0,88	*1,18	0,64	*0,76	0,57	5,41
	0 (Talaj)					*2,52	1,27	*1,64	0,85	*1,23	0,62	*0,87	0,58	5,26
	-1,0	*1,81	*1,81	*2,28	*2,28	*2,42	1,26	*1,62	0,84			*1,08	0,65	4,84
	-2,0	*2,82	*2,82	*3,25	2,49	*1,96	1,28	*1,23	0,86			*1,18	0,84	4,07

ZAXIS 55U fülkés változat, Tolólap a talajszint felett

Névleges érték elöl Névleges érték oldalt vagy 360 fokban Egység: 1 000 kg

Feltételek	Terhelési pont magassága m	Terhelési sugár										Max. kinyúlásnál		
		1,0 m		2,0 m		3,0 m		4,0 m		5,0 m				méter
Gém: 2,85 m Szár: 1,38 m Gumi lánctalptag 400 mm	4,0													
	3,0					*1,26	*1,26	1,04	0,87			0,80	0,67	4,69
	2,0					1,56	1,28	1,00	0,84	0,71	0,60	0,70	0,59	5,03
	1,0					1,47	1,20	0,97	0,80	0,70	0,59	0,68	0,57	5,11
	0 (Talaj)					1,44	1,17	0,94	0,78			0,70	0,59	4,94
	-1,0			*2,68	2,28	1,44	1,17	0,94	0,78			0,81	0,67	4,49
	-2,0			*2,69	2,33	1,47	1,20					1,12	0,92	3,61

ZAXIS 55U fülkés változat, Tolólap a talajon

Névleges érték elöl Névleges érték oldalt vagy 360 fokban Egység: 1 000 kg

Feltételek	Terhelési pont magassága m	Terhelési sugár										Max. kinyúlásnál		
		1,0 m		2,0 m		3,0 m		4,0 m		5,0 m				méter
Gém: 2,85 m Szár: 1,38 m Gumi lánctalptag 400 mm	4,0													
	3,0					*1,26	*1,26	*1,17	0,87			*0,91	0,67	4,69
	2,0					*1,86	1,28	*1,36	0,84	*1,06	0,60	*0,91	0,59	5,03
	1,0					*2,43	1,20	*1,58	0,80	*1,24	0,59	*0,97	0,57	5,11
	0 (Talaj)					*2,56	1,17	*1,69	0,78			*1,13	0,59	4,94
	-1,0			*2,68	2,38	*2,34	1,17	*1,58	0,78			*1,28	0,67	4,49
	-2,0			*2,69	2,33	*1,73	1,20					*1,25	0,92	3,61

ZAXIS 55U négyoszlopos védőtetés változat, Tolólap a talajszint felett

Névleges érték elől

Névleges érték oldalt vagy 360 fokban

Egység: 1 000 kg

Feltételek	Terhelési pont magassága m	Terhelési sugár										Max. kinyúlásnál		
		1,0 m		2,0 m		3,0 m		4,0 m		5,0 m		méter		
Gém: 2,85 m Szár 1,69 m Kiegészítő ellensúly 200 kg Gumi lánctalptag 400 mm	4,0							*0,99	0,94			*0,78	*0,78	4,40
	3,0							*1,03	0,92	0,76	0,64	*0,72	0,64	5,03
	2,0					*1,61	1,37	1,06	0,89	0,75	0,63	0,68	0,57	5,34
	1,0					1,56	1,27	1,02	0,85	0,73	0,62	0,65	0,55	5,41
	0 (Talaj)					1,51	1,23	0,99	0,82	0,72	0,60	0,67	0,56	5,26
	-1,0	*1,81	*1,81	*2,28	*2,28	1,50	1,22	0,98	0,81			0,75	0,63	4,84
	-2,0	*2,82	*2,82	3,17	2,41	1,53	1,24	1,00	0,83			0,98	0,81	4,07

ZAXIS 55U négyoszlopos védőtetés változat, Tolólap a talajon

Névleges érték elől

Névleges érték oldalt vagy 360 fokban

Egység: 1 000 kg

Feltételek	Terhelési pont magassága m	Terhelési sugár										Max. kinyúlásnál		
		1,0 m		2,0 m		3,0 m		4,0 m		5,0 m		méter		
Gém: 2,85 m Szár 1,69 m Kiegészítő ellensúly 200 kg Gumi lánctalptag 400 mm	4,0							*0,99	0,94			*0,78	*0,78	4,40
	3,0							*1,03	0,92	*0,80	0,64	*0,72	0,64	5,03
	2,0					*1,61	1,37	*1,24	0,89	*1,09	0,63	*0,72	0,57	5,34
	1,0					*2,26	1,27	*1,49	0,85	*1,18	0,62	*0,76	0,55	5,41
	0 (Talaj)					*2,52	1,23	*1,64	0,82	*1,23	0,60	*0,87	0,56	5,26
	-1,0	*1,81	*1,81	*2,28	*2,28	*2,42	1,22	*1,62	0,81			*1,08	0,63	4,84
	-2,0	*2,82	*2,82	*3,25	2,41	*1,96	1,24	*1,23	0,83			*1,18	0,81	4,07

ZAXIS 55U négyoszlopos védőtetés változat, Tolólap a talajszint felett

Névleges érték elől

Névleges érték oldalt vagy 360 fokban

Egység: 1 000 kg

Feltételek	Terhelési pont magassága m	Terhelési sugár										Max. kinyúlásnál		
		1,0 m		2,0 m		3,0 m		4,0 m		5,0 m		méter		
Gém: 2,85 m Szár: 1,38 m Gumi lánctalptag 400 mm	4,0													
	3,0					*1,26	*1,26	1,00	0,93			0,77	0,65	4,69
	2,0					1,51	1,24	0,97	0,81	0,69	0,58	0,68	0,57	5,03
	1,0					1,42	1,15	0,93	0,77	0,67	0,56	0,65	0,55	5,11
	0 (Talaj)					1,39	1,12	0,91	0,75			0,68	0,57	4,94
	-1,0			*2,68	2,20	1,39	1,13	0,91	0,75			0,78	0,65	4,49
	-2,0			*2,69	2,25	1,42	1,16					1,08	0,89	3,61

ZAXIS 55U négyoszlopos védőtetés változat, Tolólap a talajon

Névleges érték elől

Névleges érték oldalt vagy 360 fokban

Egység: 1 000 kg

Feltételek	Terhelési pont magassága m	Terhelési sugár										Max. kinyúlásnál		
		1,0 m		2,0 m		3,0 m		4,0 m		5,0 m		méter		
Gém: 2,85 m Szár: 1,38 m Gumi lánctalptag 400 mm	4,0													
	3,0					*1,26	*1,26	*1,17	0,84			*0,91	0,65	4,69
	2,0					*1,86	1,24	*1,36	0,81	*1,06	0,58	*0,91	0,57	5,03
	1,0					*2,43	1,15	*1,58	0,77	*1,24	0,56	*0,97	0,55	5,11
	0 (Talaj)					*2,56	1,12	*1,69	0,75			*1,13	0,57	4,94
	-1,0			*2,68	2,20	*2,34	1,13	*1,58	0,75			*1,28	0,65	4,49
	-2,0			*2,69	2,25	*1,73	1,16					*1,25	0,89	3,61

FELSZERELTSÉG

MOTOR

Dupla levegőszűrős légtisztító	○
12 V – 55 A generátor	●
Automatikus alajárati rendszer	●
Betétes típusú motorolajszűrő	●
Betétes típusú üzemanyag-főszűrő	●
Porálló beltéri háló	●
ECO/PWR teljesítmény-üzemmód vezérlés	●
Elektromos üzemanyag-tápszivattyú	●
Üzemanyagűtő	●
Üzemanyag-előszűrő vízleválasztóval	●
Hűtő póttartálya	●

HIDRAULIKUS RENDSZER

Gémsodródásgátló szelep	●
Főáramú szűrő	●
Hidraulikus vezérlőkarak	●
Biztonsági kar semleges motorindító rendszerrel	●
Vezérlőkör szűrője	●
Szívószűrő	●
Forgatási rögzítőkék	●
Haladási rögzítőkék	●
Kétebességes járóműrendszer	●
Szelep extra vezetékezéshez	●

FÜLKE

Légkondicionáló*	●
AM/FM rádió	●
Csúszásmentes lemez	●
Kartámasz	●
Jégmentesítő	●
Pohártartó	●
Elektromos kürt	●
Padlószőnyeg	●
Fűtés	●
Visszahúzható biztonsági öv	●
ROPS/OPG fülke	●
Tartalék 12 V-os áramforrás (belső)	●
Tartalék 12 V-os áramforrás (külső)	○
Napellenző (elülső ablak (merev típusú))	○
Felfüggesztett ülés, dönthető (szövet)	●
Ablakmosó	●
Ablaktörtő	●

NÉGYOSZLOPOS VÉDŐTETŐ

Csúszásmentes lemez	●
Kartámaszok	●
Pohártartó	●
Elektromos kürt	●
Padlószőnyeg	●
Visszahúzható biztonsági öv	●
ROPS/OPG védőtető	●
Tartalék 12 V-os áramforrás (belső)	○
Felfüggesztett ülés, dönthető (műanyag)	●

● : Alapfelszereltség

○ : Opcionális felszereltség

FÉNYEK

Fülketető kiegészítő elülső fényei	○
Négyoszlopos védőtető kiegészítő elülső fényei	○
2 munkalámpa	●
3 LED-es munkalámpa (Gém: 1 db, fülke vagy elülső négyoszlopos védőtető: 2 db)	○

FELÉPÍTMÉNY

Segéd folyadékáram-választó	○
Segédüzem funkció karja (AFL)	○
Kiegészítő túlerheléscsökkentő szelep	○
Akkumulátorok: 1 x 70 Ah	●
Akkumulátorok: 1 x 92 Ah	○
Akkumulátor leválasztókapcsolója	●
Elektromos üzemanyag-szivattyú	○
GSM mobilkommunikációs rendszer***	○
Vezérlőkör nyomástárolója	○
Visszapillantó tükör	●
Szerszámosláda	●
200 kg kiegészítő ellensúly	○

ALVÁZ

400 mm-es kapaszkodós lánctalptag	○
400 mm-es alátétes lánctalptag	○
400 mm-es gumi lánctalptag	●

ELÜLSŐ MUNKAESZKÖZÖK

Segédvezeték	○
Extra vezetékek	●
HN persely	●
Zuhanásgátló szelep a szár tömlőjéhez	●
Zuhanásgátló szelep a gém tömlőjéhez	●
1,38 m-es kanálszár	○
1,69 m-es kanálszár	●

EGYÉB

Global e-Service***	○
Lopásgátló rendszer**	○

Az alap- és opcionális felszereltség országoként változhat, ezért a részletekért forduljon Hitachi-forgalmazójához.

*Fluortartalmú üvegházhatású gázokat tartalmaz, hűtőközeg típusa: HFC-134a, GWP: 1430, mennyiség: 0,65 kg, CO₂e: 0,93 tonna.

**A Hitachi Construction Machinery nem vonható felelősségre lopás miatt, a lopás kockázatát minden rendszer legfeljebb minimalizálhatja.

***Az információk lekéréséhez csatlakozzon a Global e-Service szolgáltatáshoz egy eredeti Hitachi mobilterminállal.

Mielőtt olyan országban kezdené használni a munkagépet, annak műholdas kommunikációs rendszerét is beleértve, amely nem azonos az eredeti használati helynek szánt országgal, előfordulhat, hogy módosításokat kell végrehajtani annak érdekében, hogy a gép megfeleljen a helyi törvényi szabályozásoknak (köztük a biztonsági szabványoknak) és az adott ország jogi előírásainak. Kérjük, ne exportálja vagy használja a munkagépet az eredeti használati helynek szánt országon kívül, amíg az ilyen megfelelést meg nem erősítették. Ha a megfeleléssel kapcsolatos kérdései merülnek fel, vegye fel a kapcsolatot Hitachi-forgalmazójával.

A műszaki adatok értesítés nélkül változhatnak.

Az ábrák és fényképek a szabványos modelleket ábrázolják, és esetenként szerepelhetnek rajtuk opcionális berendezések, kiegészítők, illetve a szabványos berendezések eltérő színű és funkcionális változatai.

A használat előtt a megfelelő üzemeltetés érdekében olvassa át és értelmezze a kezelői kézikönyvet.

KS-HU437EU