

ZAXIS-6 sorozat

HITACHI

Reliable solutions

# ZAXIS85USB



## HIDRAULIKUS KOTRÓGÉP

Modellkód : ZX85USB-6

Motor névleges teljesítménye : 42,4 kW (ISO14396)

Üzemi tömeg : EGYRÉSZES GÉM : 8 430 – 8 650 kg

2 RÉSZES GÉM : 8 850 – 9 060 kg

Kanál (ISO pópozott) : 0,28 m<sup>3</sup>

# ZX85USB-6

## A kompakt kotrógép



6. Erőteljes teljesítmény



8. Kivételes kényelem



10. Könnyű karbantartás

## Kompromisz- szumok nélkül





# Tökéletes használhatóság

A Hitachi kompakt kotrógépcsalád egyik legnagyobb modellje, a ZX85USB-6 a Stage V szabványnak megfelelő, 42,4 kW-os, nagy teljesítményű motorral és részecszeszűrő utókezelő berendezéssel van felszerelve a károsanyag-kibocsátás csökkentése érdekében. A legkülönfélébb projektekhez, például kölcsönzésre, közművekkel vagy alapozással kapcsolatos munkavégzésre, tájrendezésre, valamint beltéri bontási és építési munkálatokra is ideális, kiemelkedő stabilitást és kényelmet biztosít, és könnyen karbantartható.



## Nagyobb teljesítmény

A nagyobb motorteljesítmény és hidraulikanyomaték növeli a hatékonyságot.



## Kis hátsó fordulási sugár

A rövid hátú, forgógémes modell ideális a szűk helyekre. Az opcionális kétrészes gémmel megnövelhető a kotrógép kinyúlása.



### A legmagasabb fokú kényelem

A légrugós fűtött ülés ideális a hideg időjárási körülmények esetén, és elnyeli a használat során keletkező rezgéseket, ami minimálisra csökkenti a kezelő kifáradását.



### Fokozott tartósság

A fülkében és a gémen található LED-lámpák élettartama hosszabb, mint a halogén alternatíváké.



### Fokozott biztonság

Az akkumulátorleválasztó kapcsolónak köszönhetően a karbantartás biztonságosan végezhető.



### Könnyű karbantartás

A nagyméretű és könnyen nyitható fedeleknek köszönhetően a szerelési pontok hozzáférhetőek.

# Erőteljes teljesítmény

A lenyűgöző emelési kapacitás mellett hosszú távú magas fokú termelékenységre tervezett ZX85USB-6 innovatív funkciói az üzemanyag-fogyasztás és a károsanyag-kibocsátás csökkentését is elősegítik. A munkagép megbízhatóan biztosítja a termelékenységet és a hatékony munkavégzést.

## Hatékony termelékenység

A ZX85USB-6 magas szintű termelékenységet biztosít a munkaterületen, hála a Stage V szabványnak megfelelő, nagy teljesítményű motornak, a gyors ciklusidőnek és a hatékony hidraulikus rendszernek. Az EGR és a részecskeszűrő csökkenti a NOx- és a részecsk kibocsátást, és egy közös nyomócsöves rendszer segíti az optimális működést. Ez nemcsak csökkenti a károsanyag-kibocsátást, de a jobb üzemanyag-hatékonysághoz és alacsonyabb üzemeltetési költségekhez is hozzájárul.

## Hosszú távra tervezve

A ZX85USB-6 tartós alkatrészei, például a megerősített váz, megbízható teljesítményt biztosítanak, hogy a munka időben és a költségkereten belül elkészüljön.

## Alacsonyabb üzemanyagköltségek

Az ECO mód és az automatikus alapjárat funkciók jelentősen csökkentik az üzemanyag-fogyasztást és a zajszinteket.



A ZX85USB-6 kis hátsó fordulási sugara miatt ideális a szűk helyeken való munkavégzésre.



A gyors ciklusidő és a hatékony hidraulika biztosítják a magas fokú termelékenységet.



Nagy méretű, színes, többfunkciós LCD-kijelző egyetlen pillantással láthatók az adatok.



Akadálytalan kilátás a fülkéből.



Az USB-tápkimenet hasznos a hordozható eszközök, például a mobiltelefonok töltéséhez.



# Kivételes kényelem

A ZX85USB-6 fülkéje felülmúlja az elvárásokat. A tágas és kényelmes fülke minden irányban kitűnő rálátást biztosít a munkaterületre, a felhasználóbarát kezelőszervek pedig biztosítják a zökkenőmentes üzemeltetést.

## Tágas fülke

A ZX85USB-6 ROPS-előírásoknak megfelelő túlnyomós fülkéje tágas és könnyen megközelíthető a fellépőnek köszönhetően. A ZX85US-6 légrugós fűtött ülésel van felszerelve, amely ideális választás hideg időjárási körülmények esetén, és a használat során keletkező rezgéseket is elnyeli, így nagy mértékben fokozza a kezelő kényelmét.

## Könnyű üzemeltetés

A felhasználóbarát kezelőszervek karnyújtásnyira vannak a kezelőtől, és a hidraulikus vezérlőkarok gördülékeny üzemeltetést garantálnak. Az arányos kapcsolóval ellátott opcionális segédüzemfunkció-kar kiváló kezelhetőséget biztosít, és jól használható például a hidraulikus törőkalapács munkaeszközökkel.

## Továbbfejlesztett kialakítás

A ZX85USB-6 új LED-lámpákkal van felszerelve, amelyeknek az élettartama hosszabb, mint a halogén alternatíváiké, így hatékonyabb energiafelhasználást biztosítanak. A fülke hátulján opcióként egy kiegészítő LED-lámpa is elérhető.



A napellenző csökkenti a tűző napfény zavaró hatását, és javítja a látási viszonyokat.

# Könnyű karbantartás

A ZX85USB-6 több időtakarékosági funkcióval is el van látva, amelyeknek köszönhetően a rutinszerű karbantartás csak minimális mértékben zavarja a napi munkavégzést. A kotrógép egyedi kialakításának köszönhetően az alkatrészek könnyebben hozzáférhetőek, és számos elem könnyebben tisztítható.

## Kényelmes hozzáférés

A különféle alkatrészek, mint az üzemanyagszűrők, a motorolajszűrő és a légtisztító könnyen elérhetők talajszintről is. A szűrők és a vízleválasztó egymáshoz közel helyezkednek el, így kényelmesen hozzáférhetőek. A csúszásmentesített fellépők biztosítják a gép felépítményének biztonságos elérését.

## Gyors üzemanyag-feltöltés

A szabványos elektromos üzemanyag-újrátöltő egységnek köszönhetően a kotrógép egy elektromos szivattyúval egy dobtartályból is feltölthető. A beépített szűrő megakadályozza, hogy a dobtartályban lévő esetleges szennyeződések bejussanak a gépbe a feltöltés során.

## Egyszerű tisztítás

A hűtő elülső fedelét egy porálló beltéri háló borítja, amely a gyors tisztításhoz kihajtható. A keresztirúd lánctalppal fedett teteje enyhén lejtős kialakítású, így a sár könnyen leperreg.



A napi vizsgálati pontok egymáshoz közel helyezkednek el, így az ellenőrzés kényelmesen végezhető.



A könnyen nyitható fedelek gyors hozzáférést biztosítanak.



A kotrógép egy elektromos szivattyúval is tölthető.

## MOTOR

Modell .....	4TNV98C
Típus .....	Négyütemű vízűtéses, közös nyomócsöves közvetlen befecskendezésű
Beszívás .....	Hűtött EGR
Utókezelés .....	Részecskeszűrő
Hengerek száma .....	4
Névleges teljesítmény	
ISO 14396 .....	42,4 kW, 2 000 perc <sup>-1</sup>
ISO 9249 hasznos telj. ....	41,8 kW, 2 000 perc <sup>-1</sup>
SAE J1349 hasznos telj. ....	41,8 kW, 2 000 perc <sup>-1</sup>
Maximális nyomaték .....	233,4 Nm, 1 300 perc <sup>-1</sup>
Lökettérfogat .....	3,318 L
Furat és löket .....	98 mm x 110 mm
Akkumulátor .....	2 x 12 V / 52 Ah

## HIDRAULIKUS RENDSZER

### Hidraulikus szivattyúk

Főszivattyúk .....	3 változó lökettérfogatú axiális dugattyúszivattyú
Maximális olajáramlás .....	2 x 72 L/perc 1 x 56 L/perc
Vezérlőszivattyú .....	1 fogaskerék-szivattyú
Maximális olajáramlás .....	20,0L/perc

### Hidraulikus motorok

Haladás .....	2 változó lökettérfogatú axiáldugattyús motor
Forgatás .....	1 axiáldugattyús motor

### Nyomásszabályozó szelep beállításai

Munkaeszköz köre .....	26,0 MPa (265 kgf/cm <sup>2</sup> )
Forgatási kör .....	26,5 MPa (270 kgf/cm <sup>2</sup> )
Haladási kör .....	31,4 MPa (320 kgf/cm <sup>2</sup> )
Vezérlőkör .....	3,9 MPa (40 kgf/cm <sup>2</sup> )

### Hidraulikus munkahengerek

	Mennyiség	Furat	Rúdátmérő	Löket
Gém	1	115 mm	65 mm	885 mm
Szár	1	95 mm	60 mm	900 mm
Kanál	1	85 mm	55 mm	730 mm
Tolólap	1	120 mm	70 mm	145 mm
Gémforgató	1	110 mm	60 mm	563 mm
Pozicionálás	2	110 mm	60 mm	432 mm

## FELÉPÍTMÉNY

### Forgó keret

D-metszetű keret a deformációnak való ellenállás érdekében.

### Forgatómű

Az axiáldugattyús motor olajfürdős bolygómuével kombinált. A forgatási kör egy-soros. A forgatás rögzítőféke többtárcsás, rugóerős működtetésű és hidraulikus oldású.

Forgatási sebesség .....	10,5 min <sup>-1</sup> (ford./perc)
Forgatási nyomaték .....	16,6 kNm (1 630 kgfm)

### Kezelői fülke

Független tágas fülke, 1 065 mm széles és 1 655 mm magas, megfelel az ISO\* szabványoknak. Megerősített üveglakok mind a 4 oldalon a jobb kilátás érdekében. Az elülső (felső és alsó) ablakok nyithatók. Dönthető ülés.

\* International Organization for Standardization (Nemzetközi Szabványügyi Szervezet)

## ALVÁZ

### Lánctalpak

Lánctalpas járószerkezet. Válogatott anyagokból készült hegesztett lánctalpkeret.

A lánctalp keretéhez hegesztett oldalváz.

### Görgők mindkét oldalon

Felső görgő .....	1
Alsó görgők .....	5
Lánctalptagok .....	40

### Járómű

Mindkét lánctalpat 2 sebességű axiáldugattyús motor hajtja.

A rögzítőfék rugós/hidraulikus kioldású tárcsás típusú.

Automata sebességváltó rendszer: magas-alacsony.

Haladási sebességek ....	Magas: 0 – 5,0 km/h Alacsony: 0 – 3,1 km/h
--------------------------	---

Maximális vonóerő .....	65,2 kN (6 650 kgf)
-------------------------	---------------------

Kapaszkodóképesség ...	70% (35 fok) folyamatos
------------------------	-------------------------

## ZAJSZINT

Zajszint a fülkében az ISO 6396 szabványnak megfelelően ..... LpA 73 dB(A)

Külső zajszint az ISO 6395 szabványnak és az

EU 2000/14/EK irányelvnek megfelelően ..... LwA 98 dB(A)

## FELTÖLTÉSI MENNYISÉGEK

Üzemanyagtartály .....	120,0 L
Motorhűtő-folyadék .....	9,5 L
Motorolaj .....	12,3 L
Járómű (mindkét oldalon) .....	1,2 L
Hidraulikus rendszer .....	100,0 L
Hidraulikaolaj tartálya .....	56,0 L

## TÖMEG ÉS TALAJNYOMÁS

### Üzemi tömeg és talajnyomás

Egyrésztes gém

Láncfalptag típusa	Láncfalptag szélessége	Szár hossza	kg	kPa (kgf/cm <sup>2</sup> )
Kapaszkodós láncfalptag	450 mm	1,62 m	8 430	37 (0,38)
		2,12 m	8 470	37 (0,38)
	600 mm	1,62 m	8 610	28 (0,29)
		2,12 m	8 650	28 (0,29)
Gumi láncfalptag	450 mm	1,62 m	8 460	37 (0,38)
		2,12 m	8 500	37 (0,38)
Alátétes láncfalptag	450 mm	1,62 m	8 480	37 (0,38)
		2,12 m	8 520	37 (0,38)

Beleértve a 0,28 m<sup>3</sup> űrtartalmú (ISO, púpozott) kanál súlyát (211 kg).

2 résztes gém

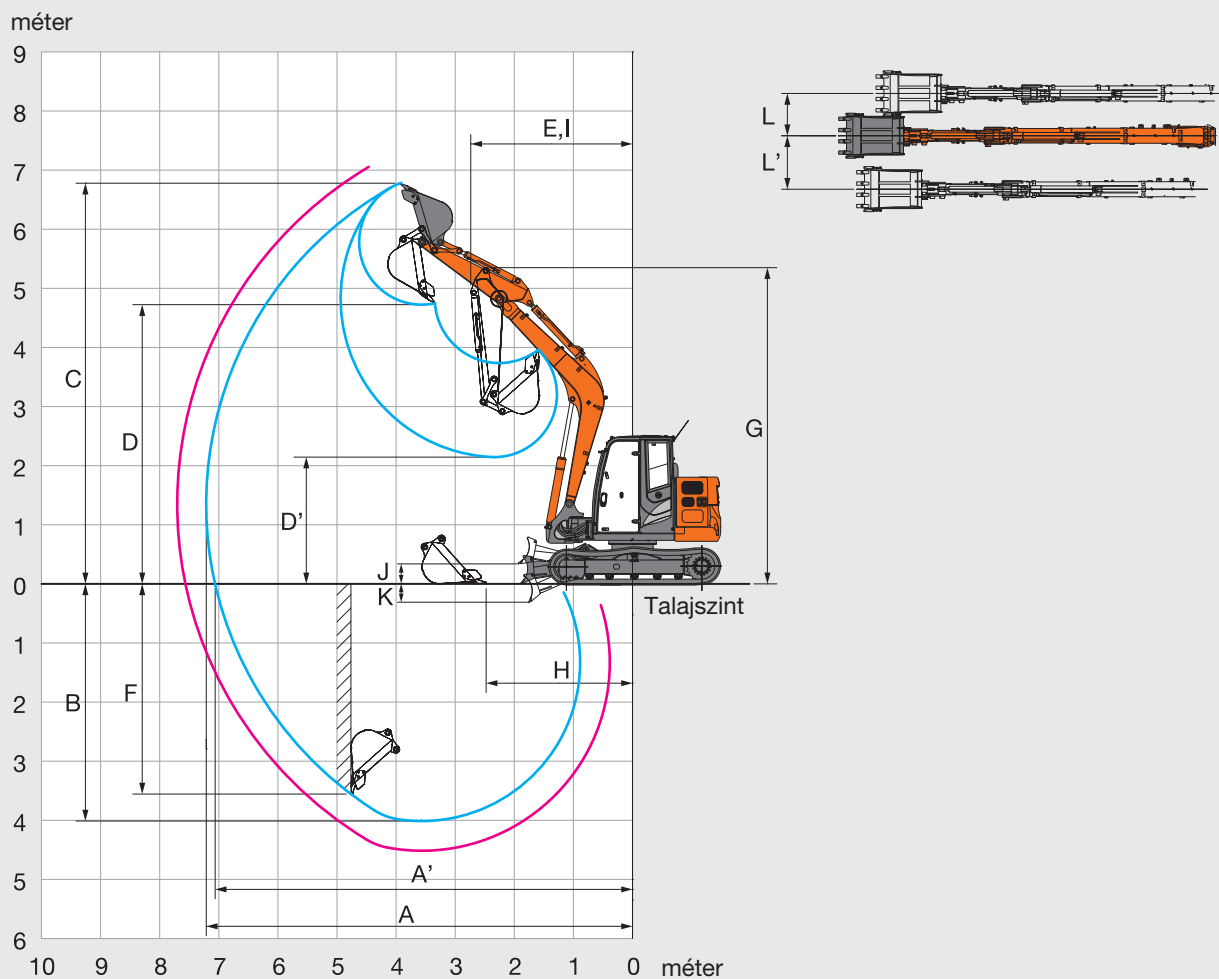
Láncfalptag típusa	Láncfalptag szélessége	Szár hossza	kg	kPa (kgf/cm <sup>2</sup> )
Kapaszkodós láncfalptag	450 mm	1,62 m	8 850	39 (0,40)
		2,12 m	8 890	39 (0,40)
	600 mm	1,62 m	9 030	30 (0,30)
		2,12 m	9 060	30 (0,30)
Gumi láncfalptag	450 mm	1,62 m	8 880	39 (0,40)
		2,12 m	8 910	39 (0,40)
Alátétes láncfalptag	450 mm	1,62 m	8 900	39 (0,40)
		2,12 m	8 940	39 (0,40)

Beleértve a 0,28 m<sup>3</sup> űrtartalmú (ISO, púpozott) kanál súlyát (211 kg).

## KANÁL ÉS SZÁR ÁSÓEREJE

Szár hossza	Egyrésztes gém		2 résztes gém	
	1,62 m	2,12 m	1,62 m	2,12 m
Kanál ásóereje ISO	55,0 kN (5 600 kgf)		55,0 kN (5 600 kgf)	
Kanál ásóereje SAE: PCSA	47,0 kN (4 800 kgf)		47,0 kN (4 800 kgf)	
Kanálszár visszahúzási ereje ISO	38,0 kN (3 900 kgf)	32,0 kN (3 300 kgf)	38,0 kN (3 900 kgf)	32,0 kN (3 300 kgf)
Kanálszár visszahúzási ereje SAE: PCSA	36,0 kN (3 700 kgf)	31,0 kN (3 200 kgf)	36,0 kN (3 700 kgf)	31,0 kN (3 200 kgf)

## MŰKÖDÉSI TARTOMÁNYOK: EGYRÉSZES GÉM

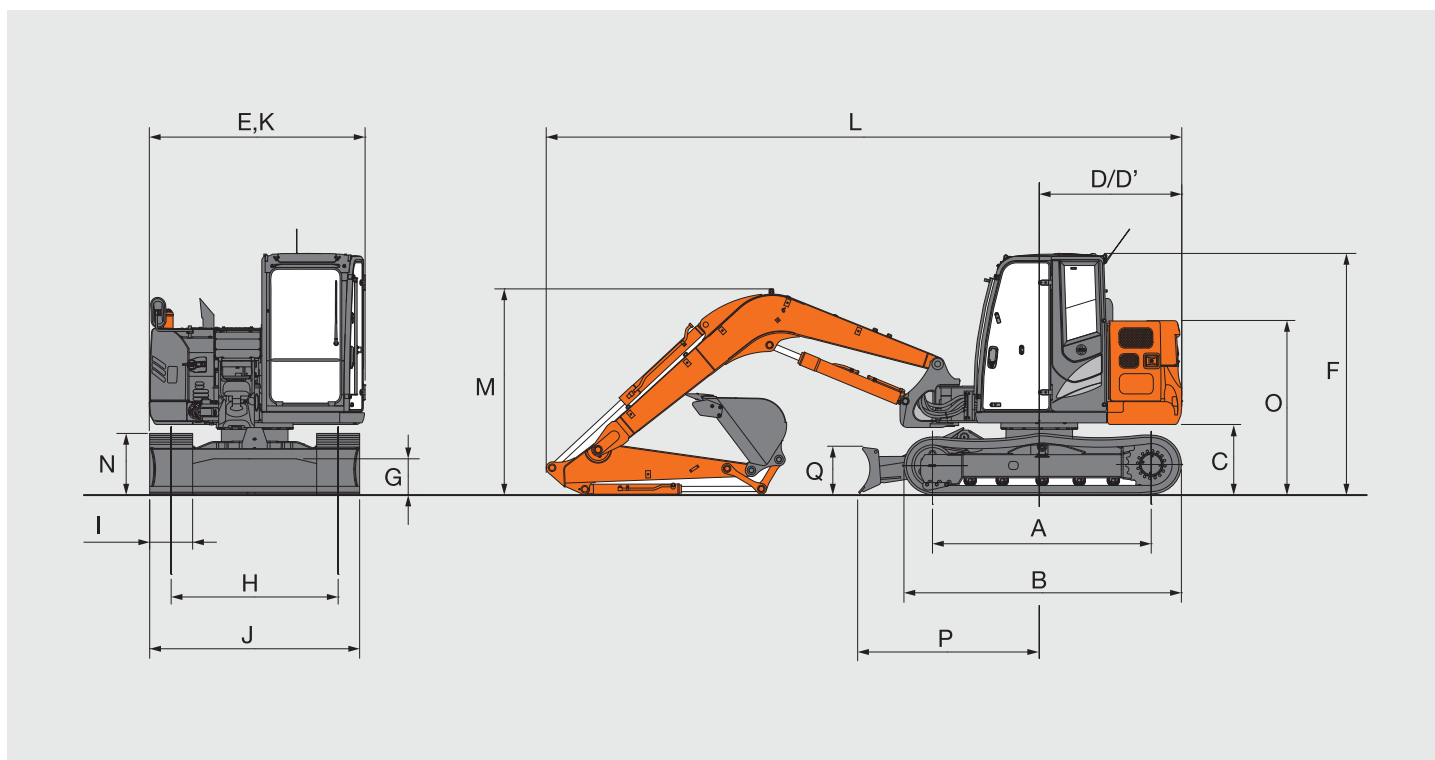


Egység: mm

Szár hossza	1,62 m	2,12 m
A Maximális ásási kinyúlás	7 210	7 700
A' Maximális ásási kinyúlás (talajon)	7 060	7 560
B Maximális ásási mélység	3 990	4 510
C Maximális vágási magasság	6 790	7 140
D Maximális ürítési magasság	4 770	5 080
D' Minimális ürítési magasság	2 130	1 670
E Minimális fordulási sugár	2 740	2 890
F Max. függőleges fal	3 470	4 050
G Elülső magasság min. fordulási sugáron	5 370	5 400
H A behúzási távolság min. szintje	2 470	2 310
I Munkavégzési sugár min. fordulási sugáron (max. gémforgatási szög)	-	-
J Tolólap aljának legmagasabb helyzete (a talajszint fölött)	360	360
K Tolólap aljának legalacsonyabb helyzete (a talajszint fölött)	300	300
L/L' Eltolási távolság (max. gémforgatási szög)	1 150 / 1 150	1 150 / 1 150
Max. gémforgatási szög (fok)	60 / 60	60 / 60

Láncfaltagfűl nélkül.

## MÉRETEK: EGYRÉSSES GÉM

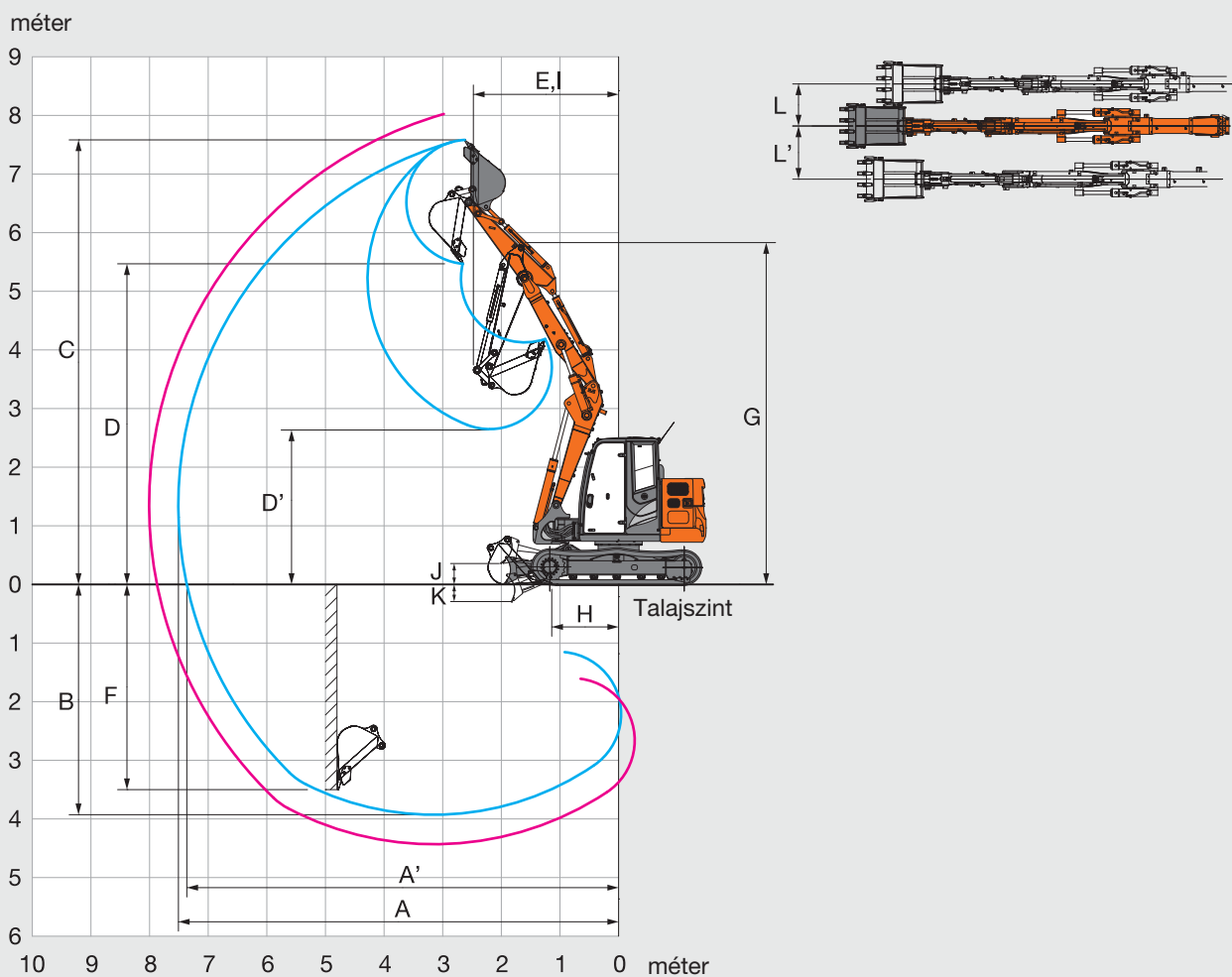


Egység: mm

	ZAXIS 85USB
A Járófelület felfekvési hossza	2 290
B Alváz hossza	2 920
*C Ellensúly magassága a talajtól	740
D Hátsó vég fordulási sugara	1 490
D' Hátsó rész hossza	1 490
E Felépítmény teljes szélessége	2 260
F Fülke teljes magassága	2 550
*G Min. hasmagasság	380
H Nyomtáv	1 750
I Lánctalptag szélessége	450
J Alváz szélessége	2 200
K Teljes szélesség	2 260
L Teljes hossz	
1,62 m-es kanálszárral	6 640
2,12 m-es kanálszárral	6 820
*M Gém teljes magassága	
1,62 m-es kanálszárral	2 220
2,12 m-es kanálszárral	2 600
N Lánctalp magassága	650
O Motorfedél magassága	1 850
P A tolólapig terjedő vízszintes távolság	1 880
Q Tolólap magassága	480

\*Lánctalptagtúl nélkül.

## MŰKÖDÉSI TARTOMÁNYOK: 2 RÉSZES GÉM

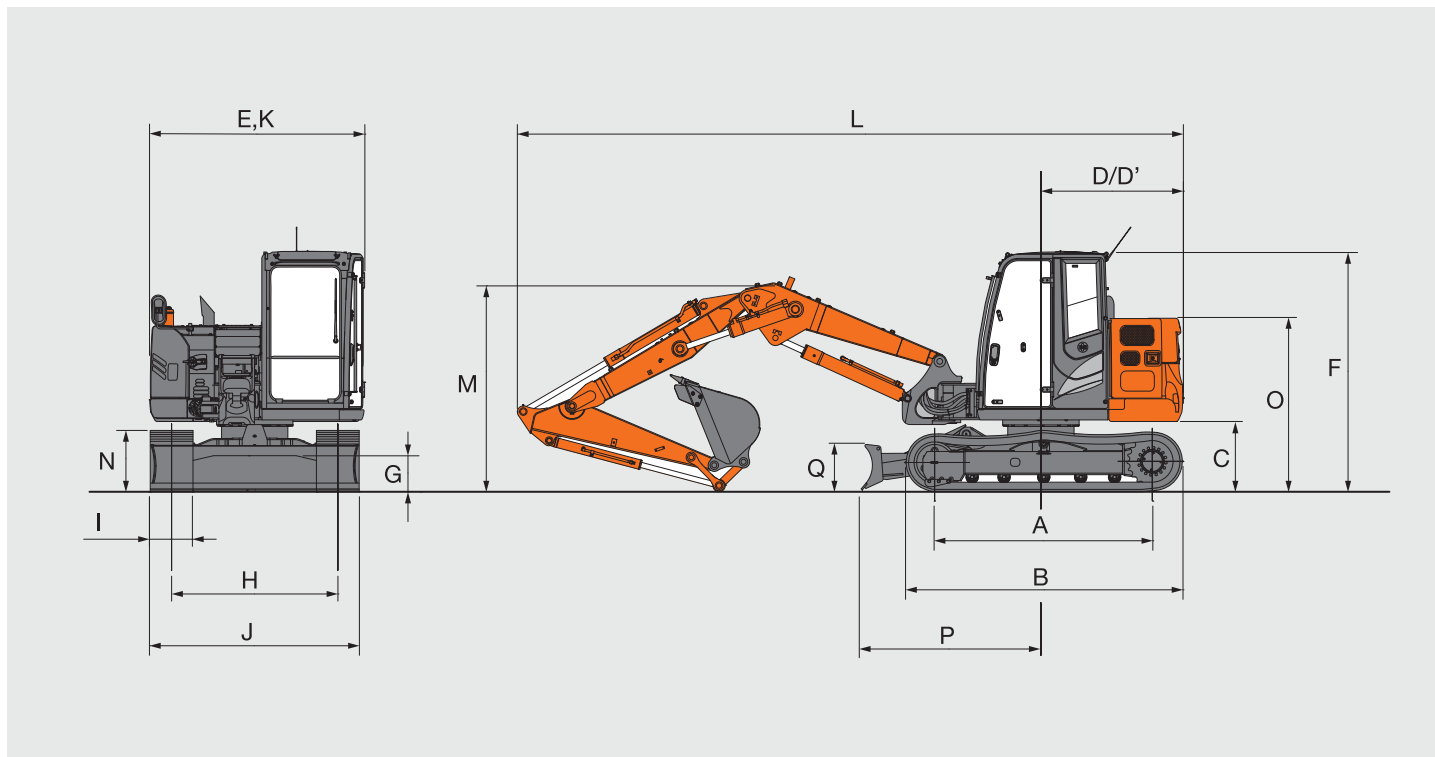


Egység: mm

Szár hossza	1,62 m	2,12 m
A Maximális ásási kinyúlás	7 510	8 000
A' Maximális ásási kinyúlás (talajon)	7 360	7 860
B Maximális ásási mélység	3 910	4 410
C Maximális vágási magasság	7 600	8 060
D Maximális ürítési magasság	5 490	5 940
D' Minimális ürítési magasság	2 670	2 320
E Minimális fordulási sugár	2 480	2 910
F Max. függőleges fal	3 440	3 940
G Elülső magasság min. fordulási sugáron	5 810	5 830
H A behúzási távolság min. szintje	1 150	750
I Munkavégzési sugár min. fordulási sugáron (max. gémforgatási szög)	-	-
J Tolólap aljának legmagasabb helyzete (a talajszint fölött)	360	360
K Tolólap aljának legalacsonyabb helyzete (a talajszint fölött)	300	300
L/L' Eltolási távolság (max. gémforgatási szög)	1 150 / 1 150	1 150 / 1 150
Max. gémforgatási szög (fok)	60 / 60	60 / 60

Láncfalptagfűl nélkül.

## MÉRETEK: 2 RÉSZES GÉM



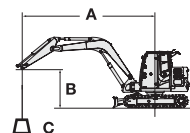
Egység: mm

	ZAXIS 85USB
A Járófelület felfekvési hossza	2 290
B Alváz hossza	2 920
*C Ellensúly magassága a talajtól	740
D Hátsó vég fordulási sugara	1 490
D' Hátsó rész hossza	1 490
E Felépítmény teljes szélessége	2 260
F Fülke teljes magassága	2 550
*G Min. hasmagasság	380
H Nyomtáv	1 750
I Lánctalptag szélessége	450
J Alváz szélessége	2 200
K Teljes szélesség	2 260
L Teljes hossz	
1,62 m-es kanálszárral	7 010
2,12 m-es kanálszárral	7 040
*M Gém teljes magassága	
1,62 m-es kanálszárral	2 320
2,12 m-es kanálszárral	2 750
N Lánctalp magassága	650
O Motorfedél magassága	1 850
P A tolólapig terjedő vízszintes távolság	1 880
Q Tolólap magassága	480

\*Lánctalptagfűl nélkül.

# A MUNKAGÉPRE JELLEMZŐ KAPACITÁSOK

- Megjegyzések:
1. A névleges értékek alapja az ISO 10567.
  2. Az emelési kapacitás nem haladhatja meg a billenési terhelés 75%-át, miközben a munkagép szilárd, vízszintes talajon áll, illetve a teljes hidraulikus kapacitás 87%-át.
  3. A terhelési pont a kanálcukló rögzítőcsapjának középvonala a száron.
  4. \*A hidraulikus kapacitás által korlátozott terhelést jelzi.
  5. 0 m = talaj.



- A: Terhelési sugár  
B: Terhelési pont magassága  
C: Emelési kapacitás

Az emelési kapacitás meghatározásához alkalmazza a táblázat „Névleges érték oldalt vagy 360 fokban” kapacitásértékét „tolólap a talajszint fölött” beállítással, és vonja ki a felszerelt munkaeszköz és a gyorscsatlakozó súlyát.

## ZAXIS 85USB egyrészes gém, Tolólap a talajszint felett

Névleges érték elől Névleges érték oldalt vagy 360 fokban Egység: kg

Feltételek	Terhelési pont magassága m	Terhelési sugár										Max. kinyúlásnál		
		2,0 m		3,0 m		4,0 m		5,0 m		6,0 m				méter
Gém: 3,67 m	4,0					*2 180	1 990	1 680	1 410			1 480	1 240	5,41
Szár: 1,62 m	3,0			*3 580	2 930	2 320	1 910	1 650	1 380			1 290	1 080	5,88
Ellensúly: 1 400 kg	2,0					2 210	1 810	1 600	1 330	1 230	1 020	1 200	1 000	6,11
Kapaszkodós láncfalptag: 450 mm	1,0					2 120	1 720	1 560	1 280	1 210	1 000	1 170	970	6,14
	0 (Talaj)			*2 280	*2 280	2 080	1 680	1 520	1 250			1 200	1 000	5,97
	-1,0	*2 750	*2 750	3 230	2 540	2 070	1 670	1 510	1 240			1 320	1 090	5,57
	-2,0			3 270	2 570	2 090	1 690					1 590	1 300	4,89

## ZAXIS 85USB egyrészes gém, Tolólap a talajon

Névleges érték elől Névleges érték oldalt vagy 360 fokban Egység: kg

Feltételek	Terhelési pont magassága m	Terhelési sugár										Max. kinyúlásnál		
		2,0 m		3,0 m		4,0 m		5,0 m		6,0 m				méter
Gém: 3,67 m	4,0					*2 180	1 990	*2 040	1 410			*1 920	1 240	5,41
Szár: 1,62 m	3,0			*3 580	2 930	*2 590	1 910	*2 190	1 380			*1 920	1 070	5,88
Ellensúly: 1 400 kg	2,0					*3 150	1 810	*2 430	1 330	*2 070	1 020	*2 000	1 000	6,11
Kapaszkodós láncfalptag: 450 mm	1,0					*3 560	1 720	*2 630	1 250	*2 140	1 000	*2 080	970	6,14
	0 (Talaj)			*2 280	*2 280	*3 650	1 680	*2 710	1 240			*2 120	1 000	5,97
	-1,0	*2 750	*2 750	*4 430	2 540	*3 440	1 670	*2 570				*2 150	1 090	5,58
	-2,0			*3 890	2 570	*2 900	1 690					*2 130	1 300	4,89

## ZAXIS 85USB egyrészes gém, Tolólap a talajszint felett

Névleges érték elől Névleges érték oldalt vagy 360 fokban Egység: kg

Feltételek	Terhelési pont magassága m	Terhelési sugár										Max. kinyúlásnál		
		2,0 m		3,0 m		4,0 m		5,0 m		6,0 m				méter
Gém: 3,67 m	5,0							1 700	1 420			1 550	1 300	5,29
Szár: 2,12 m	4,0							1 700	1 420			1 270	1 060	5,98
Ellensúly: 1 400 kg	3,0					*2 240	1 940	1 660	1 390	1 250	1 040	1 130	940	6,39
Kapaszkodós láncfalptag: 450 mm	2,0					2 240	1 830	1 610	1 330	1 230	1 020	1 060	880	6,61
	1,0					2 130	1 730	1 550	1 280	1 200	990	1 030	860	6,63
	0 (Talaj)			*2 440	*2 440	2 060	1 670	1 510	1 240	1 170	970	1 060	870	6,48
	-1,0	*2 220	*2 220	3 170	2 490	2 040	1 640	1 490	1 220	1 160	960	1 140	940	6,12
	-2,0	*3 710	*3 710	3 200	2 510	2 040	1 650	1 490	1 220			1 310	1 080	5,52
	-3,0			3 260	2 570	2 080	1 690					1 740	1 430	4,55

## ZAXIS 85USB egyrészes gém, Tolólap a talajon

Névleges érték elől Névleges érték oldalt vagy 360 fokban Egység: kg

Feltételek	Terhelési pont magassága m	Terhelési sugár										Max. kinyúlásnál		
		2,0 m		3,0 m		4,0 m		5,0 m		6,0 m				méter
Gém: 3,67 m	5,0							*1 780	1 420			*1 650	1 300	5,29
Szár: 2,12 m	4,0							*1 780	1 420			*1 550	1 060	5,98
Ellensúly: 1 400 kg	3,0					*2 240	1 940	*1 960	1 390	*1 820	1 040	*1 540	940	6,39
Kapaszkodós láncfalptag: 450 mm	2,0					*2 830	1 840	*2 240	1 330	*1 930	1 020	*1 590	880	6,61
	1,0					*3 360	1 730	*2 500	1 280	*2 050	990	*1 700	860	6,63
	0 (Talaj)			*2 440	*2 440	*3 610	1 670	*2 660	1 240	*2 110	970	*1 890	870	6,48
	-1,0	*2 220	*2 220	*3 760	2 490	*3 560	1 640	*2 640	1 220	*2 020	960	*1 940	940	6,12
	-2,0	*3 710	*3 710	*4 490	2 510	*3 200	1 650	*2 360	1 220			*1 960	1 080	5,52
	-3,0			*3 310	2 570	*2 370	1 690					*1 870	1 430	4,55

**ZAXIS 85USB 2 részes gém, Tolólap a talajszint felett**

Névleges érték elől Névleges érték oldalt vagy 360 fokban Egység: kg

Feltételek	Terhelési pont magassága m	Terhelési sugár										Max. kinyúlásnál		
		2,0 m		3,0 m		4,0 m		5,0 m		6,0 m		méter	méter	méter
2 részes gém	5,0					*2 240	1 970	1 610	1 320			1 600	1 310	5,02
Szár: 1,62 m	4,0			*3 000	*3 000	2 340	1 910	1 610	1 320			1 250	1 020	5,75
Ellensúly: 1 400 kg	3,0					2 200	1 780	1 550	1 270	1 150	930	1 090	880	6,19
Kapaszkodós láncfalptag: 450 mm	2,0					2 030	1 620	1 470	1 190	1 110	900	1 000	810	6,41
	1,0					1 900	1 500	1 400	1 120	1 080	870	970	780	6,44
	0 (Talaj)					1 840	1 440	1 350	1 070	1 050	840	990	790	6,28
	-1,0			2 900	2 210	1 830	1 430	1 330	1 060			1 070	860	5,91
	-2,0			*2 890	2 250	1 860	1 460	1 360	1 080			1 270	1 020	5,28

**ZAXIS 85USB 2 részes gém, Tolólap a talajon**

Névleges érték elől Névleges érték oldalt vagy 360 fokban Egység: kg

Feltételek	Terhelési pont magassága m	Terhelési sugár										Max. kinyúlásnál		
		2,0 m		3,0 m		4,0 m		5,0 m		6,0 m		méter	méter	méter
2 részes gém	5,0					*2 240	1 970	*2 050	1 320			*1 960	1 310	5,03
Szár: 1,62 m	4,0			*3 000	*3 000	*2 380	1 910	*2 070	1 320			*1 820	1 020	5,75
Ellensúly: 1 400 kg	3,0					*2 760	1 780	*2 210	1 270	*1 910	930	*1 790	880	6,19
Kapaszkodós láncfalptag: 450 mm	2,0					*3 200	1 620	*2 390	1 190	*1 960	900	*1 840	810	6,41
	1,0					*3 410	1 500	*2 510	1 120	*1 990	870	*1 810	780	6,44
	0 (Talaj)					*3 320	1 440	*2 490	1 070	*1 930	840	*1 770	790	6,28
	-1,0			*3 340	2 210	*2 980	1 430	*2 280	1 060			*1 700	860	5,91
	-2,0			*2 890	2 250	*2 380	1 460	*1 760	1 080			*1 530	1 020	5,28

**ZAXIS 85USB 2 részes gém, Tolólap a talajszint felett**

Névleges érték elől Névleges érték oldalt vagy 360 fokban Egység: kg

Feltételek	Terhelési pont magassága m	Terhelési sugár										Max. kinyúlásnál		
		2,0 m		3,0 m		4,0 m		5,0 m		6,0 m		méter	méter	méter
2 részes gém	5,0					*1 950	*1 950	1 680	1 390			1 330	1 090	5,68
Szár: 2,12 m	4,0					*2 110	1 990	1 670	1 370	1 210	990	1 100	900	6,32
Ellensúly: 1 400 kg	3,0			*3 420	2 940	2 300	1 870	1 600	1 320	1 190	970	970	790	6,71
Kapaszkodós láncfalptag: 450 mm	2,0					2 120	1 710	1 520	1 240	1 150	930	910	730	6,91
	1,0					1 960	1 560	1 440	1 160	1 100	890	880	710	6,94
	0 (Talaj)					1 870	1 470	1 370	1 100	1 060	850	890	720	6,79
	-1,0			2 880	2 190	1 840	1 440	1 340	1 070	1 050	840	950	760	6,45
	-2,0			2 910	2 220	1 850	1 450	1 340	1 070			1 090	870	5,89

**ZAXIS 85USB 2 részes gém, Tolólap a talajon**

Névleges érték elől Névleges érték oldalt vagy 360 fokban Egység: kg

Feltételek	Terhelési pont magassága m	Terhelési sugár										Max. kinyúlásnál		
		2,0 m		3,0 m		4,0 m		5,0 m		6,0 m		méter	méter	méter
2 részes gém	5,0					*1 950	*1 950	*1 840	1 390			*1 580	1 090	5,68
Szár: 2,12 m	4,0					*2 110	1 990	*1 890	1 370	*1 760	990	*1 490	900	6,32
Ellensúly: 1 400 kg	3,0			*3 420	2 940	*2 500	1 870	*2 060	1 320	*1 810	970	*1 470	790	6,71
Kapaszkodós láncfalptag: 450 mm	2,0					*2 990	1 710	*2 280	1 240	*1 900	930	*1 490	730	6,91
	1,0					*3 350	1 560	*2 460	1 160	*1 980	890	*1 570	710	6,94
	0 (Talaj)					*3 420	1 470	*2 530	1 100	*1 980	850	*1 630	720	6,79
	-1,0			*2 880	2 190	*3 220	1 440	*2 420	1 070	*1 850	840	*1 580	760	6,45
	-2,0			*3 640	2 220	*2 760	1 450	*2 090	1 070			*1 480	870	5,89

# FELSZERELTSÉG

## MOTOR

Dupla levegőszűrős légtisztító	●
24 V, 60 A generátor	●
Automatikus alajárati rendszer	●
Betétes típusú motorolajszűrő	●
Fémházas üzemanyag-főszűrő	●
Száraz típusú levegőszűrő porűrítő szeleppel (eltömődésjelzővel)	●
Elektromos üzemanyag-űjratöltő szivattyú	●
Ventilátorvédő	●
Üzemanyagűtő	●
Üzemanyag-előszűrő vízleválasztóval	●
PWR/ECO teljesítmény-üzemmód vezérlés	●
Hűtő póttartálya	●
Hűtő, olajhűtő porálló beltéri hálóval	●
Üzemanyag vízleválasztója	●

## HIDRAULIKUS RENDSZER

Gémsodródásgátló szelep	●
Extra port a vezérlőszelephez	●
Főáramú szűrő	●
Tömítő zuhanásgátló szelepe	●
Hidraulikus vezérlőkarok	●
Biztonsági kar semleges motorindító rendszerrel	●
Vezérlőkör szűrője	●
Szívószűrő	●
Forgatómű leeresztő szűrője	●
Forgatási rögzítőfék	●
Haladási rögzítőfék	●
Kétsebességű járóműrendszer	●
Szelep extra vezetékezéshez	●

## FÜLKE

AM/FM rádió	●
Csúszásmentes lemez	●
Kartámaszok	●
Hamutálca	●
Automatikus vezérlésű légkondicionáló*	●
Segédüzem funkció karja (AFL)	○
24 V-os szivargyűjtő	●
Jégmentesítő	●
Pohártartó	●
Elektromos kürt	●
Padlószőnyeg	●
Kesztyűtartó	●
Esővédő	○
Dönthető ülés	●
Megerősített, színezett üveglak	●
Visszahúzható biztonsági öv	●
Gumiból készült DAB-rádióantenna	●
ROPS/OPG fülke	●
Ülés: légrugós ülés fűtéssel	○
Ülés: mechanikus felfüggesztésű ülés fűtéssel	●
Tárolódoboz	●
Napellenző	○
Átlátszó tető feltekerhető függönnyel	●
USB-tápkimenet (5 V, 20 A)	●
Ablakmosó	●
Ablaktörő	●
4 folyadékkal töltött elasztikus foglalat	●

## FÉNYEK

Kiegészítő gémvilágítás fedéllel	○
Fülketető kiegészítő elülső fényei	○
Fülketető kiegészítő hátsó fényei	○
Fülketető kiegészítő hátsó LED-lámpái	○
Forgólámpa	○
2 munkalámpa	●
4 LED-es munkalámpa (gém: 1 db, test: 1 db, fülketetön elől: 2 db)	○

## FELÉPÍTMÉNY

Kiegészítő túlterheléscsökkentő szelep	●
Akkumulátorok: 2 x 52 Ah	●
Akkumulátor leválasztókapcsolója	●
Elektromos üzemanyag-tápszivattyú automatikus leállítóval	●
Üzemanyagszint úszója	●
Vezérlőkör nyomástárolója	○
Tolatókamera	●
Visszapillantó tükör (jobb és bal oldalon)	●
Szerszámoszláda	●
Alsó borítás	●
1 400 kg-os ellensúly	●
További 370 kg-os ellensúly	○

## ALVÁZ

Tolólap	●
Megerősített láncszemek csaptömítésekkel	●
Járóműmotor fedelei	●
4 lekötésre szolgáló horog	●
450 mm-es kapaszkodós láncfalptag	●
450 mm-es alátétes láncfalptag	○
450 mm-es gumi láncfalptag	○
600 mm-es kapaszkodós láncfalptag	○

● : Alapfelszereltség

○ : Opcionális felszereltség

## ELÜLSŐ MUNKAESZKÖZÖK

Segédvezeték	○
Szennyeződésálló tömítés minden kanálcsonon	●
Extra vezetékek	●
Peremes csap	●
HN persely	●
Megerősített műgyanta hézagoló lemezek	●
Wolfram-karbid bevonat	●
1,62 m-es kanálszár	○
2,12 m-es kanálszár	●

## EGYÉB

Global e-service***	●
Lopásgátló rendszer**	●

Az alap- és opcionális felszereltség országonként változhat, ezért a részletekért forduljon Hitachi-forgalmazójához.

\* Fluortartalmú üvegházhatású gázokat tartalmaz, hűtőközeg típusa: HFC-134a, GWP: 1 430, mennyiség: 0,80 kg, CO<sub>2</sub>e: 1,14 tonna.

\*\* A Hitachi Construction Machinery nem vonható felelősségre lopás miatt, a lopás kockázatát minden rendszer legfeljebb minimalizálhatja.

\*\*\* Az információk lekéréséhez csatlakozzon a Global e-Service szolgáltatáshoz egy eredeti Hitachi mobilterminállal.

Mielőtt olyan országban kezdené használni a munkagépet, annak műholdas kommunikációs rendszerét is beleértve, amely nem azonos az eredeti használati helynek szánt országgal, előfordulhat, hogy módosításokat kell végrehajtani annak érdekében, hogy a gép megfeleljen a helyi törvényi szabályozásoknak (köztük a biztonsági szabványoknak) és az adott ország jogi előírásainak. Kérjük, ne exportálja vagy használja a munkagépet az eredeti használati helynek szánt országon kívül, amíg az ilyen megfelelést meg nem erősítették. Ha a megfeleléssel kapcsolatos kérdései merülnek fel, vegye fel a kapcsolatot Hitachi-forgalmazójával.

A műszaki adatok értesítés nélkül változhatnak.

Az ábrák és fényképek a szabványos modelleket ábrázolják, és esetenként szerepelhetnek rajtuk opcionális berendezések, kiegészítők, illetve a szabványos berendezések eltérő színű és funkcionális változatai. A használat előtt a megfelelő üzemeltetés érdekében olvassa át és értelmezze a kezelői kézikönyvet.