

ZAXIS-7 sorozat

HITACHI

Reliable solutions

ZAXIS250/300/350



HIDRAULIKUS LÁNCTALPAS KOTRÓGÉP

Modellkód : ZX250LC-7 / ZX250LCN-7

Motor névleges teljesítménye : 140 kW (ISO14396)

Üzemi tömeg : 26 400 – 28 300 kg

Kanál (ISO púpozott) : 0,80 – 1,40 m³

Modellkód : ZX300LC-7 / ZX300LCN-7

Motor névleges teljesítménye : 197 kW (ISO14396)

Üzemi tömeg : 30 400 – 32 200 kg

Kanál (ISO púpozott) : 1,00 – 1,62 m³

Modellkód : ZX350LC-7 / ZX350LCN-7

Motor névleges teljesítménye : 210 kW (ISO14396)

Üzemi tömeg : 35 200 – 37 500 kg

Kanál (ISO púpozott) : 1,15 – 1,86 m³

Az Ön kezében van az irányítás

A legújabb Hitachi-kotrógépek tervezésének középpontjában Ön állt. Az előző generációs munkagépek folyamatos fejlesztése érdekében arra összpontosítottunk, hogy még jobb élményt nyújthassunk munkagépeink kezelői számára a fülkében.

Figyelembe vettük azokat a kihívásokat, amelyekkel egy sikeres vállalkozás tulajdonosaként kell szembenéznie. Kiemelt hangsúlyt fektettünk azokra a lehetőségekre is, amelyekkel a munkagép teljes életciklusa során támogathatjuk ügyfeleinket.

Azáltal, hogy a Zaxis-7 termékcsalád középpontjába helyeztük, az Ön kezébe adjuk az irányítást – a munkaterület és a flottája felett egyaránt. Ha pedig partnerkapcsolatra lép velünk, segítünk megvalósítani elképzeléseit.





Tartalom



Ön irányítja a vállalkozását

8. Növelje a nyereségét



Az Ön kezében van a kényelme

10. Érezze a különbséget



Ön irányítja a környezetét

12. Nagyobb biztonság



Az Ön kezében vannak az eszközök

14. A munkaidő megnövelése



Az Ön kezében van a flottája

16. Kezelje, ellenőrizze a gépét



Az Ön kezében van a munkaidő szabályozása

18. Védje a befektetését



Az Ön kezében van a teljesítménye

20. Hozzon ki többet munkagépeiből

Teljes irányítás



A kibővített fülkebelső gondoskodik a kényelmesebb munkakörnyezetről.

Az új Zaxis-7 közepes méretű kotrógépek termékcsaládjával minden irányítás az Ön kezében összpontosul, így biztos lehet a munkagép teljesítményében és a Hitachi által biztosított technológiai szakértelem és szolgáltatások támogatásában.



Az érzékelők folyamatosan figyelik az olajat, és hozzájárulnak a megelőző karbantartáshoz, ami elősegíti az állásidő csökkentését.



A ConSite Pocket App segítségével távolról kezelheti és felügyelheti a flottáját.



Az olyan opciók, mint a Hitachi szerelékvezérlő rendszerei lehetővé teszik a kotrógép teljesítményének növelését.





Az integrált konzol- és ülésfelfüggesztés jobb vezérlést biztosít, és segít a fáradtság csökkentésében.



Az Aerial Angle® kamerarendszernek és az új LCD-kijelzőnek köszönhetően kiváló a munkaterület láthatósága.



A kijelzőn látható ECO mérő jelzi, hogyan csökkenthető még tovább az üzemanyag-fogyasztás, és ezáltal a költségek.



Az alkatrészekhez való jobb hozzáférés biztosítja a gyorsabb és egyszerűbb karbantartást.



A továbbfejlesztett TRIAS III hidraulikus rendszer csökkenti az üzemanyag-fogyasztást, és növeli a hatékonyságot.



1

2

4

3

16

5

15

13

14

6

7

8

9

HITACHI

11

12

10

Vezérlési zóna

A Zaxis-7 kotrógépek kifinomult fülkéjének továbbfejlesztett kényelmi és biztonsági funkciói könnyedén elérhetők, így lehetővé teszik a könnyű, fáradtság nélküli és termelékeny munkát.

- 1 A párhuzamosan összekötött ablaktörlők megnövelt törlési területe** jobb kilátást biztosít a nehéz munkakörülmények között.
- 2 A légkondicionálás és a hangrendszer** egyszerűen vezérelhető a kijelzőn keresztül.
- 3 Az alacsony tükröződésű, színes, 8 hüvelykes LCD-kijelző** könnyedén leolvasható és navigálható.
- 4 Az USB csatlakozó aljzat és az okostelefon tartó** segít kapcsolatban maradnia.
- 5 Az italtartó** könnyedén leválasztható a tisztításhoz.
- 6 Kiegészítő joystick vezérlőkarok** a fáradtságmentes munkavégzés érdekében.
- 7 Az ergonomikus kialakítás** révén kényelmesen férhet hozzá a kezelőszervekhez.
- 8 A Bluetooth®** segítségével kéz nélkül folytathat hívásokat, a **DAB+** rádióval pedig zenét hallgathat a rádió munka közben.
- 9 A többfunkciós vezérlőpanellel** egyszerűbb az üzemeltetés.
- 10 A továbbfejlesztett hangszigetelésnek** köszönhetően ez az egyik legcsendesebb fülke a piacon.
- 11 A felhasználóbarát tároló** rekeszek segítenek rendezetten és tisztán tartani a munkahelyét.
- 12 A kabátakasztók** gondoskodnak a személyes tárgyairól.
- 13 A konzol egyérintéses állítókarjának** köszönhetően kényelmesen és optimális helyzetben dolgozhat.
- 14 Az integrált konzol- és ülésfelfüggesztés** jobb vezérlést biztosít, és segít a fáradtság csökkentésében.
- 15 A megnövelt lábtér** tágasabbá teszi a fülkét.
- 16 Az optimális pedálrendszer** csökkenti a fáradtságot.



Az ergonomikusan kialakított kezelőszervekkel és kapcsolókkal egyszerű az üzemeltetés.



A Bluetooth®-kapcsolatnak köszönhetően kihangosítóval folytathat hívásokat munka közben.



Növelje a nyereségét

Vállalkozásának sikere az építőipari munkagépek megbízhatóságától és hatékonyságától függ. A Hitachi legújabb Zaxis-7 közepes méretű kotrógépeivel a legkiválóbb minőségre, a legmagasabb szintű üzemeltetési kényelemre és csökkent üzemeltetési költségekre számíthat, amelyek mindegyike pozitív hatással lesz a nyereségességre.

A Stage V szabványnak megfelelő munkagépek hatékony üzemanyag-gazdálkodásának köszönhetően számíthat nyereségessége növekedésére. A lenyűgöző külsejű ZX250LC-7, ZX300LC-7 és ZX350LC-7 kotrógépekkel a korábbi modelleknél akár 10%-kal alacsonyabb üzemanyag-fogyasztást is elérhet.

A Hitachi iparágvezető hidraulikus rendszere, az új TRIAS III biztosítja, hogy minden alkalmazás esetén elérje ezt a hihetetlen teljesítményszintet. Kiemelkedő hatékonysága főként a rakodási és a nehéz ásási műveletek során érezhető.

A vadonatúj ECO mérővel a kezelők az üzemanyag-hatékonyságot is szabályozhatják – és csökkenthetik a költségeket is. Ez egyértelműen látható a többfunkciós, színes, nyolchüvelykes LCD-kijelzőn.

A Zaxis-7 kotrógépek rendkívüli sokoldalúságának köszönhetően ráadásul számos különböző projekten dolgozva is növelheti nyereségességét. A továbbfejlesztett munkaeszköz-támogató rendszer kijelzőn való használatával gyorsan válthat a különböző munkaeszközök között.

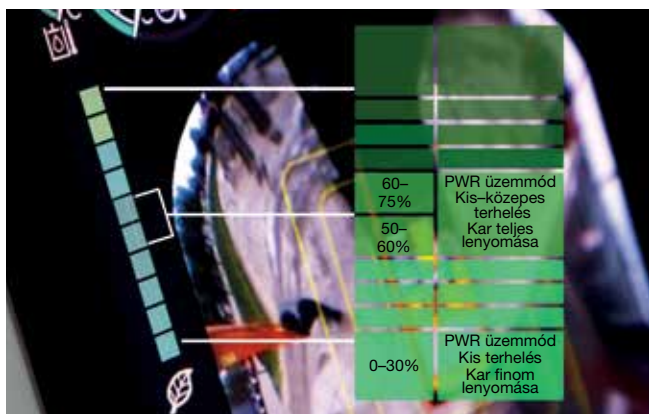
Egy, a kezelő preferenciáinak és a munkaterület követelményeinek megfelelő egyszerű beállítással az optimális termelékenységre finomhangolhatja a munkagépet – miközben továbbra is csökkentheti az üzemanyag-fogyasztást. Ezen modellek speciális alkalmazásverziói adott feladatokhoz használhatók, például lejtők felületének egyengetéséhez és kotrásához (különösen hosszú elülső rész), illetve az alacsony szinten való bontáshoz (egyenes elülső gém).



A TRIAS III hidraulikus rendszerrel akár 10%-os üzemanyag-megtakarítás érhető el.



A TRIAS III optimális üzemi hatékonyságot biztosít minden munkaterületen.



Az ECO mérővel javíthatja az üzemanyag-fogyasztást.



A munkaeszköz-támogató rendszer megnövelt sokoldalúságot tesz lehetővé.



A tágas, rendezett és élvezhető munkakörnyezetnek köszönhetően az Ön kezében van az irányítás.



A fülkében rengeteg helyet talál a személyes tárgyai számára.



A nagy felbontású, csillágásmentes képernyőnek köszönhetően az LCD-kijelző könnyedén leolvasható.



Az Ön kezében
van a kényelme



Érezze a különbséget

A Hitachi újratervezett és modern Zaxis-7 kotrógépei tökéletes munkakörnyezetet biztosítanak. A rendkívül tágas ZX250LC-7, ZX300LC-7 és ZX350LC-7 kotrógépek iparágvezető, első osztályú, a legmagasabb szintű kényelmet és minőséget biztosító fülkével rendelkeznek, amelyek zajszintje az egyik legalacsonyabb a piacon, és az előző generációhoz képest a rezgésük is 20%-kal alacsonyabb.

Az ülés és a konzol szinkronizált mozgása biztosítja, hogy a munkanap végére kevésbé érezze fáradtnak magát. Az eddigi legtágasabb Hitachi-fülkében kényelmesen kinyújtózhat, mivel továbbfejlesztett pedálerendezés, illetve bőséges fej- és lábtér áll rendelkezésére. A három választható pozícióval rendelkező, egyszerűen állítható konzolmagasságnak köszönhetően ülés közben is kényelmesen elhelyezkedhet.

A konzol és a kapcsolók új, ergonomikus kialakítása biztosítja az egyszerű üzemeltetést és a kezelőszervek kényelmes elérését. A többfunkciós vezérlővel gyorsan navigálhat a 8 hüvelykes LCD-kijelző menüjében. A nagy felbontású, csillogásmentes képernyő emellett könnyebben leolvasható, és a frissített elrendezés letisztultabb megjelenítést és vonzó funkciókat – például légkondicionálást, DAB+ rádiót és Bluetooth®-kapcsolatot – biztosít.

Több hely áll rendelkezésre a személyes tárgyai – például a kabátja, okostelefonja és itala – számára, így azonnal kényelemben és a műszakra készen érezheti magát. A kezelőkarhoz hozzáadott praktikus funkciók – az ablaktörő, a motor üresjárata és a hangnémitási vezérlők – könnyűvé és élvezhetővé teszik a munkanapjait.



Az ergonomikus többfunkciós vezérlőpanel kényelmes hozzáférést biztosít.

Ön irányítja a környezetét



Nagyobb biztonság

A biztonságos munkavégzés nemcsak az Ön egészsége, hanem a projektek sikeres teljesítése szempontjából is létfontosságú. Annak érdekében, hogy megvédhesse magát és a munkagépet a potenciális veszélyektől, az új Hitachi Zaxis-7 kotrógépek kitűnő kilátást biztosítanak a környezetre, így minden szögből láthatja a munkaterületet.

A fülkéből való kilátás egy 270 fokos madártávlati nézettel is szolgál, amelyet az Aerial Angle® kamerarendszer tesz tehetővé. A munkagép közvetlen környezetének megtekintéséhez hat képlethatóság közül választhat, ami lehetővé teszi a saját – és a környezete – biztonságának felügyeletét.

Annak érdekében, hogy még a legnagyobb kihívást jelentő körülmények között is magabiztosabban és hatékonyabban dolgozhasson, a Zaxis-7 kotrógépek lenyűgöző új funkciókkal rendelkeznek. A LED-munkalámpák és a megnövelt törlési területtel rendelkező ablaktörő, valamint az ellensúlyon található fényvisszaverő sávok és az opcionális lehúzható napellenzők tökéletes kilátást és láthatóságot biztosítanak, amikor arra a leginkább szükség van.

A részletekre való odafigyelés létfontosságú a biztonságos munkakörnyezet kialakításában – erre a biztonsági kar újrapozicionálása a tökéletes példa. Mostantól könnyedén elérhető a véletlen műveletek megelőzése érdekében.



A biztonsági kar nagyobb biztonságot nyújt a fülkében.



A szélesebb ablaktörő jobb kilátást biztosít.



A 270 fokos látókört biztosító Aerial Angle® kamerarendszerrel felügyelheti a biztonságos használatot.



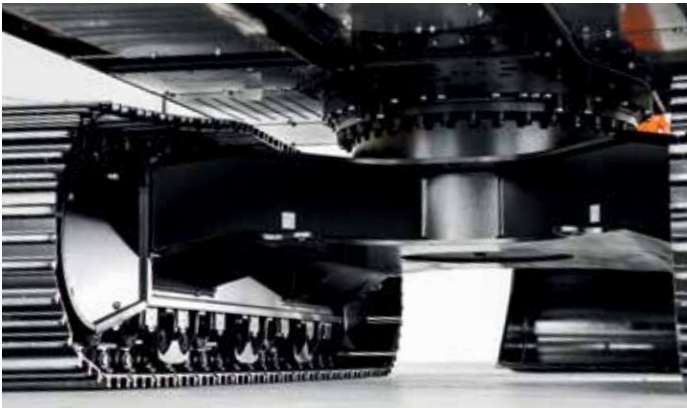
Különböző képelrendezések közül választhatja ki a munkakörnyezetéhez leginkább megfelelőt.



A LED-munkalámpák jobb kilátást biztosítanak a kihívást jelentő körülmények között.



A tartós utókezelő rendszerrel megakadályozható az állásidő.



Az erős kereszttrúd, alváz és alsó fedelek nagyobb tartósságot biztosítanak.



A karbantartás egyszerűen, talajszinten végezhető.



A rezgéscsillapítókkal ellátott motorfedél (ZX300/ZX350) kényelmes hozzáférést tesz lehetővé a napi ellenőrzések során.



A tartósságra és egyszerű karbantartásra tervezett Zaxis-7 kotrógépek növelik a munkaidőt, és csökkentik az üzemben tartási költséget.



Az Ön kezében vannak
az eszközök



A munkaidő magnövelé- se

A projektek időben és költségkereten belül való befejezése attól függ, hogy építőipari berendezései képesek-e egész nap és minden nap dolgozni. A Hitachi-munkagépek tulajdonosai ezért is profitálhatnak a rendkívül megbízható és tartós gépek generációiból – és ez alól a Zaxis-7 termékcsalád sem kivétel.

A legújabb közepes méretű Hitachi-kotrógépek tartósságra lettek tervezve, így az eszközöket teljes mértékben felügyelet alatt tarthatja. A kotrógépeket a munkaidő jelentős növelése érdekében szigorú és folyamatos tesztelésnek vetjük alá a Japánban található, erre a célra szolgáló létesítményeinkben.

Ennek eredményeképpen a legújabb, Stage V szabványnak megfelelő munkagépek számos új és tartós alkatrészrel lettek felszerelve – beleértve még az ajtók merevebb csuklópántjait is. A Zaxis-7 termékcsalád esetében a hidraulikaolajba került por kiszűrése és az üzemeltetési költségek csökkentése érdekében mostantól szabványos alkatrész a nagy teljesítményű hidraulikus szűrő.

A tartós utókezelési rendszer megelőzi, az egyszerű karbantartásra és tisztításra helyezett hangsúly pedig minimalizálja az állásidőt, így időt és pénzt takaríthat meg. A kétirányú leválasztókapcsoló és a hasonló funkcióknak köszönhetően mindig nyugodt lehet. Ez lehetővé teszi, hogy a kijelzőn lévő adatok alaphelyzetbe állítása nélkül kapcsolja le a tápellátást, és megelőzi az akkumulátor lemerülését a hegesztési munkálatok során.



Kezelje, ellenőrizze a gépét

A Hitachi számos értékesítés utáni szolgáltatást kínál, így a flottát és a munkaterhelést is mindig felügyelet alatt tarthatja. Ezen kezdeményezéseknek köszönhetően hozzáférhet a munkagépe kezeléséhez szükséges kulcsfontosságú adatokhoz és eszközökhöz.

Az Owner's Site és a ConSite távoli megfigyelési rendszerei naponta küldenek GPRS-en vagy műholdon keresztül üzemeltetési adatokat a kotrógépről a www.globaleservice.com webhelyre. Ez a következő adatokat jelenti: az üzemi órák aránya a hatékonyság növelése, illetve az üzemanyag-fogyasztás az üzemeltetési költségek kézben tartása érdekében, valamint a gép helyzete tervezési célból. A ConSite egy havonta küldött e-mailben összegzi az adatokat.

A ConSite Pocket App valós idejű riasztásokat küld a munkagéppel kapcsolatban fellépő problémákról. A teendőkhöz kapcsolatos javaslatokat és részletes támogatási útmutatókat is kap. Az alkalmazással a flotta helyzetét is megtekintheti.

Ez az egyedi fejlesztés folyamatosan, a nap 24 órájában figyeli a motor és a hidraulikaolaj állapotát. A két olajérzékelőről a Global e-Service-be történő adatátvitel naponta történik. Az olajérzékelők észlelik, ha az olaj minősége a szennyeződések vagy az alacsony viszkozitás miatt romlott. Ha ez megtörténik, Ön és a hivatalos Hitachi-forgalmazója is riasztást kap.

Ez az innovatív funkció pontos becslést ad arról, hogy mikor van szükség olajcserére. Csökkenti a karbantartást és a nem tervezett állásidőt, az ütemezett szervizelésnek és a magasabb továbbbértékesítési értéknek köszönhetően pedig Ön is nyugodtan alhat.



Az egyedi olajérzékelő csökkenti a karbantartást és az állásidőt.



A Global e-Service által biztosított nagy mennyiségű adat növeli a hatékonyságot.



A ConSite Pocket App riasztásai valós idejű információkkal szolgálnak.



A Hitachi számos értékesítés utáni szolgáltatást kínál a karbantartás megtervezéséhez és az üzemeltetési költségek kezeléséhez.



Az eredeti Hitachi-alkatrészekkel (Hitachi Genuine Parts) minimalizálhatja az állásidőt.



A HELP kiterjesztett garancia- és szolgáltatási szerződése optimalis teljesítményt biztosítanak.



A Hitachi Premium Rental szolgáltatással az Önnek megfelelő ütemezéssel fizethet.



A Hitachi a legmagasabb szintű műszaki támogatást nyújtja.



Védje a befektetését

Ha a munkagépet zord munkakörülmények közt használja, vagy ha csökkenteni szeretné a javítási költségeket, igénybe veheti a HELP (Hitachi Extended Life Program) nevű egyedi, kibővített garanciaprogramot és az átfogó szolgáltatási szerződéseket. Ez segíthet a teljesítmény optimalizálásában, az állásidő csökkentésében, illetve a gépek magasabb értékének biztosításában a későbbi eladások alkalmával.

Kiváló minőségű alkatrészeink széles választéka esetében ugyanazt a technológiai szakértelmet alkalmazzuk, mint a munkagépeink esetében. Ennek eredményeképpen minimalizálhatja az állásidőt, és maximális rendelkezésre állást biztosíthat.

Az alkatrész kínálat részét képeik az eredeti Hitachi-alkatrészek (Hitachi Genuine Parts), a Performance Parts alkatrészek, a szűrők, az alvázak és az utángyártott alkatrészek is. A kínálatunkban szereplő földmunkaeszközök és kanalak ugyanilyen szigorú szabványoknak megfelelően készülnek.

Vállalata növekedésével szükségessé válhat flottájának bővítése, hogy eleget tehesen az új szerződések jelentette követelményeknek. A Hitachi Premium Rental program révén pedig a vásárlás előtt akár ki is próbálhatja termékeinket. Ezáltal egy hónaptól akár egy évig terjedő időtartamra is azonnal hozzáférhet a Zaxis-7 közepes méretű kotrógépekhez.

A Hitachi márkától már megszokott megbízhatóság, minőség és szolgáltatások mellett a Hitachi Premium Rental rugalmas szerződéseket és rögzített költségeket is biztosít, egyszerűbbé téve így a költségvetés megtervezését.

Az Ön kezében van
a teljesítménye



Hozzon ki többet munkagépeiből

A Hitachi tartós hidraulikus bontókalapácsi, kanalai és földmunkaeszközei úgy lettek kialakítva, hogy tökéletes harmóniában működjenek együtt gépeivel, növelve ezzel a nyereségességet, és maximalizálva a teljesítményt és a munkaidőt. Az alkatrészek gyártása a Hitachi építőipari berendezéseitől megszokott magas minőséggel történik, így egyedülálló megbízhatóságot és páratlan teljesítményt nyújtanak.

Kanalak

Az adott feladathoz megfelelő kanál kiválasztásával növelheti kotrógépe sokoldalúságát. A Hitachi kanalai az igényeinek megfelelően testreszabhatók, függetlenül attól, hogy könnyű anyagok berakodásáról vagy nagy igénybevételt jelentő munkáról van-e szó. Számos lehetőség közül választhat, például a különböző kapacitású és szélességű GD, HD és XHD kanalak, illetve a különböző gyorscsatlakozók, például a CW, a csapos csatlakozók és az S-csatlakozók közül.

Földmunkaeszközök

A Hitachi-földmunkaeszközökkel javíthatja kotrógépe vagy kerek rakodója ásási teljesítményét és termelékenységét. Gyorsan és biztonságosan felszerelhetők és cserélhetők, pontosan illeszkednek a munkaeszközökhöz, és a feladattól függően könnyedén átalakíthatók. A Hitachi földmunkaeszközeivel csökkentheti a karbantartási költségeket, az állásidőt és az üzemanyag-fogyasztást, és növelheti gépe általános teljesítményét.

Bontókalapácsok

A Hitachi által jóváhagyott, nagy teljesítményű hidraulikus bontókalapácsok tökéletesen illenek a közepes méretű kotrógépekre. Felhasználóbarátak, könnyen karbantarthatóak, kiváló minőségű anyagaik pedig hosszú élettartamot biztosítanak. Ez alacsonyabb karbantartási költségeket jelent, kevesebb alkatrészcsere és minimális állásidőt.



A Hitachi-kanalak, földmunkaeszközök és bontókalapácsok gyártása a Hitachi más építőipari berendezéseinél is megszokott magas minőséggel történik.



A Hitachi kanalai az alkalmazási körnek megfelelően testreszabhatók.



A Hitachi-bontókalapácsok könnyűek, és nagy ütési energiát biztosítanak.



A Hitachi földmunkaeszközeihez önélező fogak és megbízható adapterek is tartoznak, amelyek biztosítják a pontos illeszkedést.



EH merevvasz dőmperek és EX ultranagy kotrógépek



Speciális alkalmazású kotrógépek

Váltsa valóra
elképzeléseit

Uralja a saját világát

Hitachi-gépe átvételekor globális családjunk legújabb generációjának tagjává válik. A hidraulikus kotrógépek tervezésében szerzett 50 éves tapasztalata és a bányászati gépek gyártásában betöltött iparágvezető szerepe révén a Hitachi-hálózat páratlan építőipari berendezésekhez nyújt hozzáférést.

Az új Zaxis-7 kotrógépekhez hasonlóan a Hitachi gumikerekes homlokrakodói, merevvázás dőmperei és speciális alkalmazású gépei is a fejlett technológiát ötvözik az úttörő szakértelemmel. Minderről a Hitachi Ltd. anyavállalat gondoskodik, amelyet azzal az alapvető filozófiával alapítottak, hogy a technológia révén pozitívan járuljon hozzá a társadalom fejlődéséhez.

A csúcsmínőségű gyárakban, a legmagasabb minőségi követelmények betartásával összeszerelt legújabb termékek mellett tapasztalt mérnökeink és elkötelezett személyzetünk támogatására is számíthat. Emellett olyan piacvezető szolgáltatásokat és kezdeményezéseket is igénybe vehet, mint a Premium Rental vagy a Premium Used, amelyeket mind azzal a céllal hoztunk létre, hogy a még jobb élményt nyújtsanak a Hitachi ügyfelei számára.

Bármilyen elképzelését is kívánja megvalósítani, a Hitachi rendelkezik a megfelelő termékekkel, alkalmazottakkal, megoldásokkal és szolgáltatásokkal, hogy mindezt elősegítse – és így Ön vehesse kézbe saját világának irányítását.



ZW gumikerekes homlokrakodók



Mini kotrógépek

MOTOR

ZX250LC / ZX250LCN

| | |
|--------------------------|---|
| Modell | Isuzu 4HK1X |
| Típus | Négyütemű vízhűtéses, közös nyomócsöves közvetlen befecskendezésű |
| Beszívás | Változó geometriájú turbótöltéses, közbenső hűtésű, hűtött EGR |
| Utókezelés | DOC+CSF+SCR rendszer |
| Hengerek száma | 4 |
| Névleges teljesítmény | |
| ISO 14396 | 140 kW 2 000 perc ⁻¹ |
| ISO 9249 hasznos | |
| telj. | 132 kW 2 000 perc ⁻¹ |
| SAE J1349 hasznos | |
| telj. | 132 kW 2 000 perc ⁻¹ |
| Maximális nyomaték | 676 Nm 1 800 perc ⁻¹ |
| Lökettérfogat | 5,193 l |
| Furat és löket | 115 mm x 125 mm |
| Akkumulátorok | 2 x 12 V / 120 Ah |

ZX300LC / ZX300LCN

| | |
|--------------------------|---|
| Modell | Isuzu 6HK1X |
| Típus | Négyütemű vízhűtéses, közös nyomócsöves közvetlen befecskendezésű |
| Beszívás | Változó geometriájú turbótöltéses, közbenső hűtésű, hűtött EGR |
| Utókezelés | DOC+CSF+SCR rendszer |
| Hengerek száma | 6 |
| Névleges teljesítmény | |
| ISO 14396 | 197 kW, 1 900 perc ⁻¹ |
| ISO 9249 hasznos | |
| telj. | 186 kW, 1 900 perc ⁻¹ |
| SAE J1349 hasznos | |
| telj. | 186 kW, 1 900 perc ⁻¹ |
| Maximális nyomaték | 1 050 Nm, 1 500 perc ⁻¹ |
| Lökettérfogat | 7,790 l |
| Furat és löket | 115 mm x 125 mm |
| Akkumulátorok | 2 x 12 V / 128 Ah |

ZX350LC / ZX350LCN

| | |
|--------------------------|---|
| Modell | Isuzu 6HK1X |
| Típus | Négyütemű vízhűtéses, közös nyomócsöves közvetlen befecskendezésű |
| Beszívás | Változó geometriájú turbótöltéses, közbenső hűtésű, hűtött EGR |
| Utókezelés | DOC+CSF+SCR rendszer |
| Hengerek száma | 6 |
| Névleges teljesítmény | |
| ISO 14396 | 210 kW, 1 900 perc ⁻¹ |
| ISO 9249 hasznos | |
| telj. | 202 kW, 1 900 perc ⁻¹ |
| SAE J1349 hasznos | |
| telj. | 202 kW, 1 900 perc ⁻¹ |
| Maximális nyomaték | 1 080 Nm, 1 500 perc ⁻¹ |
| Lökettérfogat | 7,790 l |
| Furat és löket | 115 mm x 125 mm |
| Akkumulátorok | 2 x 12 V / 128 Ah |

HIDRAULIKUS RENDSZER

Hidraulikus szivattyúk

| | | |
|---------------------------|--|----------------------------------|
| Főszivattyúk | 3 változó lökettérfogatú axiális dugattyúszivattyú | |
| Maximális olajáramlás ... | ZX250LC / ZX250LCN | 2 x 224 l/perc 1 x 194 l/perc |
| | ZX300LC / ZX300LCN | 2 x 236 l/perc 1 x 210 l/perc |
| | ZX350LC / ZX350LCN | 2 x 288 l/perc 1 x 260 l/perc |
| Vezérlőszivattyú | 1 fogaskerék-szivattyú | |
| Maximális olajáramlás ... | ZX250LC / ZX250LCN | 35,5 l/perc |
| | ZX300LC / ZX300LCN | 34,7 l/perc |
| | ZX350LC / ZX350LCN | 36,8 l/perc |

Hidraulikus motorok

| | |
|----------------|---|
| Haladás | 2 változó lökettérfogatú axiáldugattyús motor |
| Forgatás | 1 axiáldugattyús motor |

Nyomásszabályozó szelep beállításai

| | |
|---------------------------|----------|
| Munkaeszköz köre | 34,3 MPa |
| Forgatási kör | 32,4 MPa |
| Haladási kör | 34,3 MPa |
| Vezérlőkör | 3,9 MPa |
| Teljesítménynövelés | 38,0 MPa |

Hidraulikus munkahengerek

ZX250LC / ZX250LCN

| | Mennyiség | Furat | Rúdátmérő |
|----------------------------|-----------|--------|-----------|
| Gém | 2 | 125 mm | 90 mm |
| Szár | 1 | 140 mm | 100 mm |
| Kanál | 1 | 130 mm | 90 mm |
| Pozicionálás ^{*1} | 1 | 150 mm | 100 mm |

^{*1}: 2 részes gémmel esetén

ZX300LC / ZX300LCN

| | Mennyiség | Furat | Rúdátmérő |
|----------------------------|-----------|--------|-----------|
| Gém | 2 | 135 mm | 95 mm |
| Szár | 1 | 150 mm | 105 mm |
| Kanál | 1 | 135 mm | 90 mm |
| Pozicionálás ^{*1} | 1 | 150 mm | 100 mm |

^{*1}: 2 részes gémmel esetén

ZX350LC / ZX350LCN

| | Mennyiség | Furat | Rúdátmérő |
|----------------------------|-----------|--------|-----------|
| Gém | 2 | 145 mm | 100 mm |
| Szár | 1 | 170 mm | 115 mm |
| Kanál | 1 | 140 mm | 95 mm |
| Pozicionálás ^{*1} | 1 | 170 mm | 110 mm |

^{*1}: 2 részes gémmel esetén

FELÉPÍTMÉNY

Forgó keret

D-metszetű keret a deformációnak való ellenállás érdekében.

Forgatómű

Az axiáldugattyús motor olajfürdős bolygóművel kombinált. A forgatási kör egysoros. A forgatás rögzítőféke többtárcsás, rugóerős működtetésű/hidraulikus oldású.

ZX250LC/ZX250LCN

Forgatási sebesség 10,7 perc⁻¹
Forgatási nyomaték 77,5 kNm

ZX300LC/ZX300LCN

Forgatási sebesség 10,3 perc⁻¹
Forgatási nyomaték 90,5 kNm

ZX350LC/ZX350LCN

Forgatási sebesség 9,7 perc⁻¹
Forgatási nyomaték 120 kNm

ALVÁZ

Láncfalpak

Hőkezelt lánc-csapok szennyeződésálló tömítésekkel. Hidraulikus (zsírfeszítésű) láncfeszítők rázkódáselnyelő visszahúzó rugókkal.

Görgők és láncfalptagok mindkét oldalon

| | ZX250LC / ZX250LCN | ZX300LC / ZX300LCN | ZX350LC / ZX350LCN |
|---------------|--------------------|--------------------|--------------------|
| Felső görgők | 2 | 2 | 2 |
| Alsó görgők | 9 | 8 | 8 |
| Láncfalptagok | 51 | 48 | 48 |
| Láncvédők | 3 | 3 | 3 |

Járómű

Mindkét láncfalpat 2 sebességes axiáldugattyús motor hajtja.

A rögzítőfék rugós/hidraulikus kioldású tárcsás típusú.

Automata sebességváltó rendszer: magas-alacsony.

| | | |
|-------------------------|--------------------|---|
| Haladási sebességek ... | ZX250LC / ZX250LCN | Magas: 0 – 5,5 km/h Alacsony: 0 – 3,4 km/h |
| | ZX300LC / ZX300LCN | Magas: 0 – 5,2 km/h Alacsony: 0 – 3,1 km/h |
| | ZX350LC / ZX350LCN | Magas: 0 – 5,0 km/h Alacsony: 0 – 3,2 km/h |

| | | |
|-------------------------|--------------------|--------|
| Maximális vonóerő | ZX250LC / ZX250LCN | 215 kN |
| | ZX300LC / ZX300LCN | 246 kN |
| | ZX350LC / ZX350LCN | 298 kN |

Kapaszkodóképesség ... 70% (35 fok) folyamatos

KÖRNYEZET

Motor kibocsátási értékei

EU Stage V

Zajsztint

ZX250LC / ZX250LCN

Zajsztint a fülkében az ISO 6396 szabványnak megfelelően LpA 67 dB(A)
Külső zajsztint az ISO 6395 szabványnak és az
EU 2000/14/EK irányelvnek megfelelően LwA 101 dB(A)

ZX300LC / ZX300LCN

Zajsztint a fülkében az ISO 6396 szabványnak megfelelően LpA 69 dB(A)
Külső zajsztint az ISO 6395 szabványnak és az
EU 2000/14/EK irányelvnek megfelelően LwA 103 dB(A)

ZX350LC / ZX350LCN

Zajsztint a fülkében az ISO 6396 szabványnak megfelelően LpA 71 dB(A)
Külső zajsztint az ISO 6395 szabványnak és az
EU 2000/14/EK irányelvnek megfelelően LwA 104 dB(A)

Légkondicionáló rendszer

A légkondicionáló rendszer fluortartalmú üvegházhatású gázokat tartalmaz.

Hűtőközeg típusa: HFC-134a, GWP: 1 430, mennyiség: 0,85 kg,

CO₂e: 1,22 tonna.

FELTÖLTÉSI MENNYISÉGEK

| | ZX250LC / ZX250LCN | ZX300LC / ZX300LCN | ZX350LC / ZX350LCN |
|--------------------------|--------------------|--------------------|--------------------|
| Üzemanyagtartály | 510,0 l | 510,0 l | 630,0 l |
| Motorhűtő-folyadék | 31,0 l | 48,0 l | 48,0 l |
| Motorolaj | 29,0 l | 48,0 l | 48,0 l |
| Forgatómű | 9,3 l | 12,0 l | 15,7 l |
| Járómű (mindkét oldalon) | 7,8 l | 9,4 l | 11,0 l |
| Hidraulikus rendszer | 294,0 l | 294,0 l | 340,0 l |
| Hidraulikaolaj tartálya | 156,0 l | 163,0 l | 198,0 l |
| DEF/AdBlue® tartály | 70,0 l | 70,0 l | 70,0 l |

TÖMEG ÉS TALAJNYOMÁS

Üzemi tömeg és talajnyomás

| | | | ZAXIS 250LC | | | | ZAXIS 250LCN | | | |
|--------------------|------------------------|-------------|-------------|------|--------|------|--------------|------|--------|------|
| Gém típusa | | | Egyrész | | 2 rész | | Egyrész | | 2 rész | |
| Láncfalptag típusa | Láncfalptag szélessége | Szár hossza | kg | kPa | kg | kPa | kg | kPa | kg | kPa |
| Három bordás | 600 mm | 2,96 m | 26 500 | 52,5 | 27 100 | 53,7 | 26 400 | 52,3 | 27 000 | 53,6 |
| | 700 mm | 2,96 m | 26 900 | 45,7 | 27 500 | 46,8 | 26 800 | 45,6 | 27 500 | 46,6 |
| | 800 mm | 2,96 m | 27 200 | 40,4 | 27 800 | 41,3 | 27 100 | 40,3 | 27 700 | 41,2 |
| | 900 mm | 2,96 m | 27 700 | 36,6 | 28 300 | 37,4 | 27 600 | 36,5 | 28 300 | 37,3 |

Beleértve az 1,00 m³ űrtartalmú (ISO, púpozott) kanál súlyát (850 kg) és az ellensúlyt (6 200 kg).

| | | | ZAXIS 300LC | | | | ZAXIS 300LCN | | | |
|--------------------|------------------------|-------------|-------------|------|--------|------|--------------|------|--------|------|
| Gém típusa | | | Egyrész | | 2 rész | | Egyrész | | 2 rész | |
| Láncfalptag típusa | Láncfalptag szélessége | Szár hossza | kg | kPa | kg | kPa | kg | kPa | kg | kPa |
| Három bordás | 600 mm | 2,42 m | 30 400 | 56,7 | 30 900 | 57,8 | 30 200 | 56,5 | 30 800 | 57,5 |
| | | 3,11 m | 30 400 | 56,9 | 31 000 | 57,9 | 30 300 | 56,6 | 30 800 | 57,7 |
| | 700 mm | 2,42 m | 30 700 | 49,2 | 31 300 | 50,2 | 30 600 | 49,0 | 31 200 | 49,9 |
| | | 3,11 m | 30 800 | 49,4 | 31 400 | 50,3 | 30 700 | 49,1 | 31 200 | 50,0 |
| | 800 mm | 2,42 m | 31 100 | 43,6 | 31 700 | 44,5 | - | - | - | - |
| | | 3,11 m | 31 200 | 43,7 | 31 800 | 44,6 | - | - | - | - |
| | 900 mm | 2,42 m | 31 500 | 39,3 | 32 100 | 40,0 | - | - | - | - |
| | | 3,11 m | 31 600 | 39,4 | 32 200 | 40,1 | - | - | - | - |

Beleértve az 1,25 m³ űrtartalmú (ISO, púpozott) kanál súlyát (960 kg) és az ellensúlyt (5 600 kg).

| | | | ZAXIS 350LC | | | | ZAXIS 350LCN | | | |
|--------------------|------------------------|-------------|-------------|------|--------|------|--------------|------|--------|------|
| Gém típusa | | | Egyrész | | 2 rész | | Egyrész | | 2 rész | |
| Láncfalptag típusa | Láncfalptag szélessége | Szár hossza | kg | kPa | kg | kPa | kg | kPa | kg | kPa |
| Három bordás | 600 mm | 2,67 m | 35 300 | 66,0 | 36 200 | 67,7 | 35 200 | 65,8 | 36 200 | 67,6 |
| | | 3,20 m | 35 400 | 66,2 | 36 300 | 67,9 | 35 300 | 66,0 | 36 200 | 67,7 |
| | 700 mm | 2,67 m | 35 700 | 57,2 | 36 600 | 58,7 | 35 600 | 57,1 | 36 500 | 58,5 |
| | | 3,20 m | 35 800 | 57,3 | 36 700 | 58,8 | 35 700 | 57,2 | 36 600 | 58,7 |
| | 800 mm | 2,67 m | 36 100 | 50,6 | 37 000 | 51,9 | - | - | - | - |
| | | 3,20 m | 36 200 | 50,7 | 37 100 | 52,0 | - | - | - | - |
| | 900 mm | 2,67 m | 36 500 | 45,4 | 37 400 | 46,6 | - | - | - | - |
| | | 3,20 m | 36 500 | 45,5 | 37 500 | 46,7 | - | - | - | - |

Beleértve az 1,40 m³ űrtartalmú (ISO, púpozott) kanál súlyát (1 170 kg) és az ellensúlyt (7 600 kg).

ALAPFELSZERELTSÉGŰ MUNKAGÉP TÖMEGE ÉS ALKATRÉSZEK TÖMEGE

Alapfelszereltségű munkagép tömege és teljes szélessége

Gémszerkezet, üzemanyag, hidraulikaolaj és hűtőfolyadék stb. nélkül. Beleértve az ellensúlyt.

| Lánctalptag szélessége | ZAXIS 250LC | | ZAXIS 250LCN | |
|------------------------|-------------|-----------------------|--------------|-----------------------|
| | Tömeg (kg) | Teljes szélesség (mm) | Tömeg (kg) | Teljes szélesség (mm) |
| 600 mm | 20 600 | 3 190 | 20 500 | 2 990 |
| 700 mm | 21 000 | 3 290 | 20 900 | 3 090 |
| 800 mm | 21 300 | 3 390 | 21 200 | 3 190 |
| 900 mm | 21 800 | 3 490 | 21 700 | 3 290 |

| Lánctalptag szélessége | ZAXIS 300LC | | ZAXIS 300LCN | |
|------------------------|-------------|-----------------------|--------------|-----------------------|
| | Tömeg (kg) | Teljes szélesség (mm) | Tömeg (kg) | Teljes szélesség (mm) |
| 600 mm | 23 900 | 3 190 | 23 700 | 2 990 |
| 700 mm | 24 200 | 3 290 | 24 100 | 3 090 |
| 800 mm | 24 600 | 3 390 | - | - |
| 900 mm | 25 000 | 3 490 | - | - |

| Lánctalptag szélessége | ZAXIS 350LC | | ZAXIS 350LCN | |
|------------------------|-------------|-----------------------|--------------|-----------------------|
| | Tömeg (kg) | Teljes szélesség (mm) | Tömeg (kg) | Teljes szélesség (mm) |
| 600 mm | 27 300 | 3 190 | 27 200 | 2 990 |
| 700 mm | 27 700 | 3 290 | 27 600 | 3 090 |
| 800 mm | 28 100 | 3 390 | - | - |
| 900 mm | 28 400 | 3 490 | - | - |

Alkatrészek súlya

Mértékegység: kg

| | ZX250LC / ZX250LCN | ZX300LC / ZX300LCN | ZX350LC / ZX350LCN |
|--|--------------------|--------------------|--------------------|
| | Tömeg | | |
| Ellensúly | 6 200 | 5 600 | 7 600 |
| Egyrésztes gém (szármozgató munkahengerrel és gémmozgató munkahengerrel) | 2 840 | 3 290 | 4 070 |
| Kétrésztes gém (szármozgató munkahengerrel és gémmozgató munkahengerrel) | 3 480 | 3 940 | 5 030 |
| 2,96 m-es szár (kanálmozgató munkahengerrel) | 1 370 | - | - |
| 2,42 m-es szár (kanálmozgató munkahengerrel) | - | 1 410 | - |
| 3,11 m-es szár (kanálmozgató munkahengerrel) | - | 1 480 | - |
| 2,67 m-es szár (kanálmozgató munkahengerrel) | - | - | 1 780 |
| 3,20 m-es szár (kanálmozgató munkahengerrel) | - | - | 1 850 |

KANÁL ÉS SZÁR ÁSÓEREJE

Mértékegység: kN

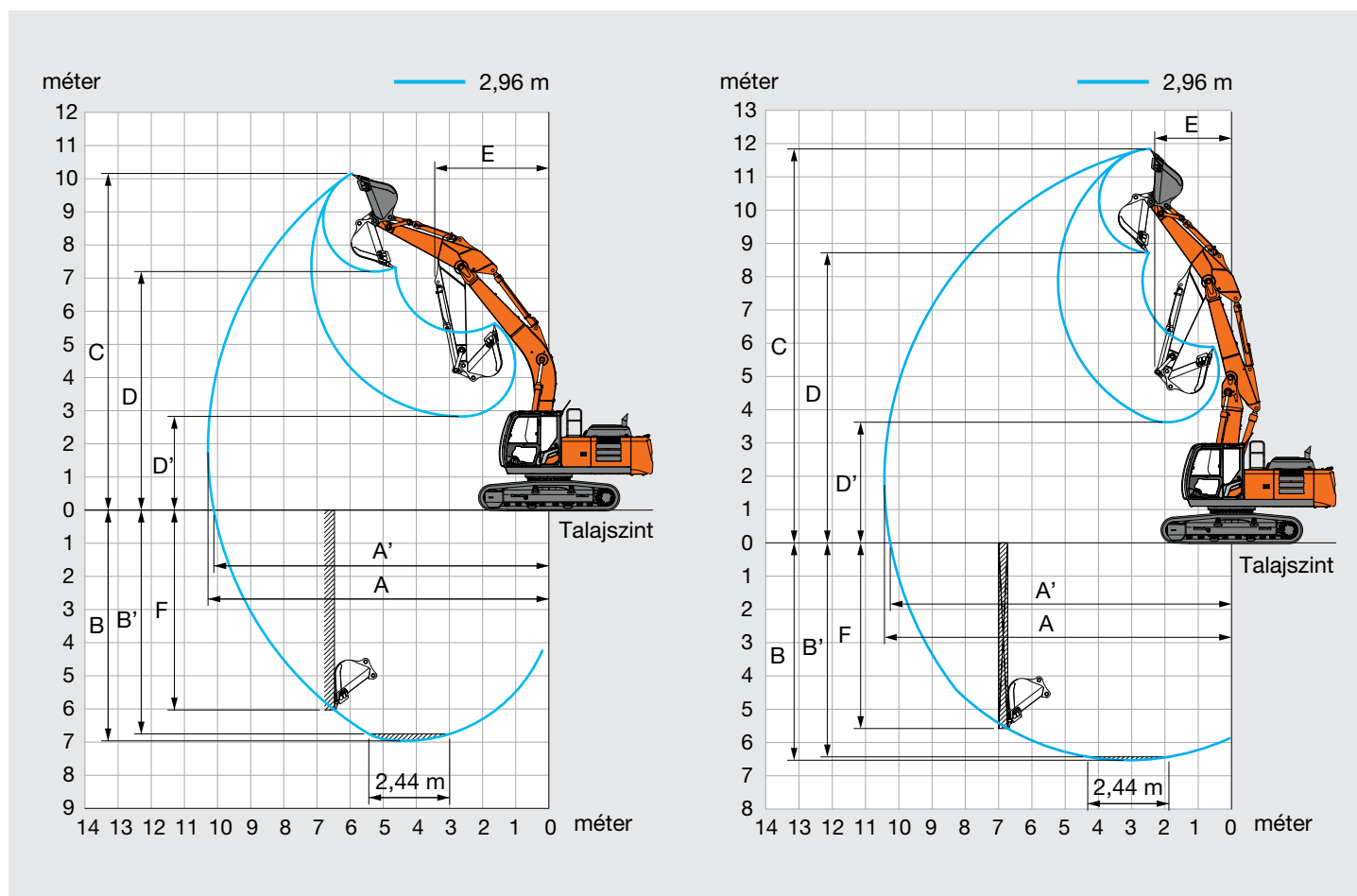
| Szár hossza | ZAXIS 250LC / ZAXIS 250LCN | ZAXIS 300LC / ZAXIS 300LCN | | ZAXIS 350LC / ZAXIS 350LCN | |
|--------------------------------------|----------------------------|----------------------------|--------|----------------------------|--------|
| | 2,96 m | 2,42 m | 3,11 m | 2,67 m | 3,20 m |
| Kanál felszakító erő* ISO | 188 | 202 | | 246 | |
| Kanál felszakító erő* SAE : PCSA | 163 | 175 | | 214 | |
| Kanálszár felszakító erő* ISO | 131 | 182 | 144 | 222 | 185 |
| Kanálszár felszakító erő* SAE : PCSA | 126 | 174 | 138 | 213 | 177 |

*Teljesítménynöveléskor

MŰSZAKI ADATOK

ZX250LC / ZX250LCN

MŰKÖDÉSI TARTOMÁNY



Egység: mm

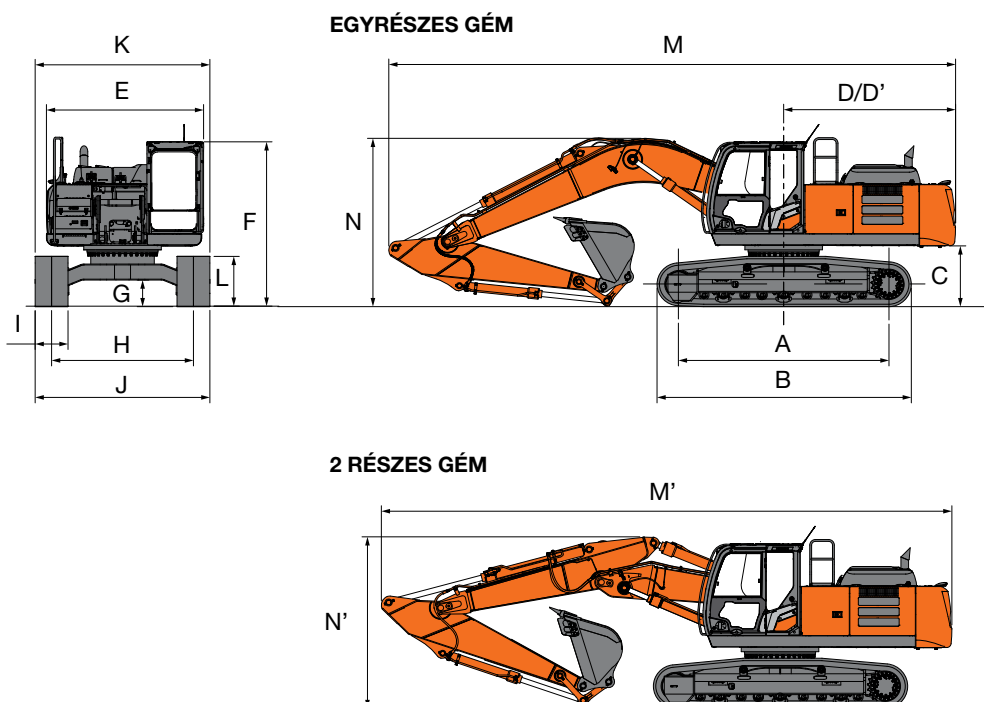
| | ZAXIS 250LC / ZAXIS 250LCN | |
|---|----------------------------|---------------|
| | Egyrészese gém | 2 részese gém |
| Szár hossza | 2,96 m | 2,96 m |
| A Maximális ásási kinyúlás | 10 290 | 10 430 |
| A' Maximális ásási kinyúlás (talajon) | 10 110 | 10 260 |
| B Maximális ásási mélység | 6 960 | 6 530 |
| B' Maximális ásási mélység 2,44 m-es szintnél | 6 750 | 6 430 |
| C Maximális vágási magasság | 10 160 | 11 840 |
| D Maximális üritési magasság | 7 200 | 8 720 |
| D' Minimális üritési magasság | 2 830 | 3 630 |
| E Minimális fordulási sugár | 3 440 | 2 310 |
| F Maximális függőleges fali ásási mélység | 6 030 | 5 580 |

Láncfalptagfűl nélkül

MŰSZAKI ADATOK

ZX250LC / ZX250LCN

MÉRETEK



Egység: mm

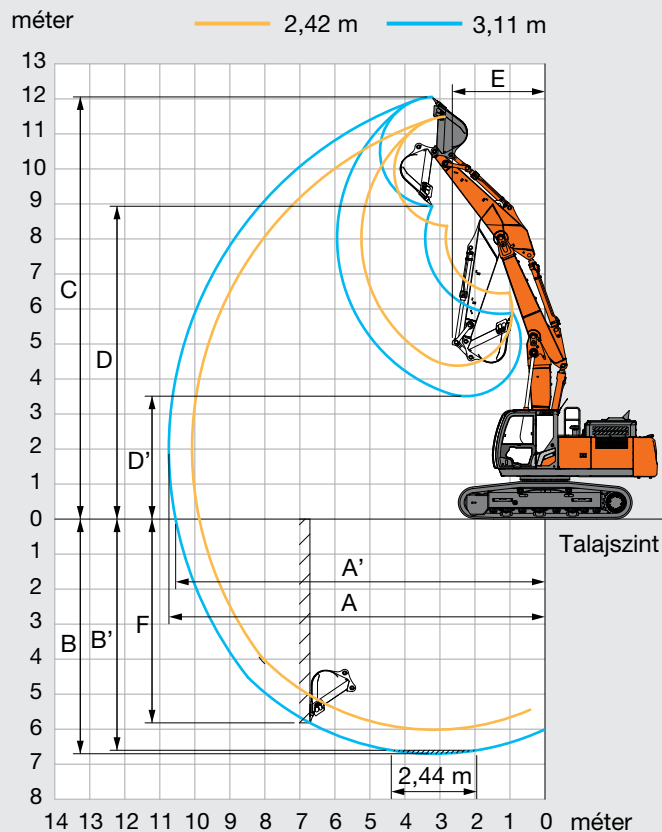
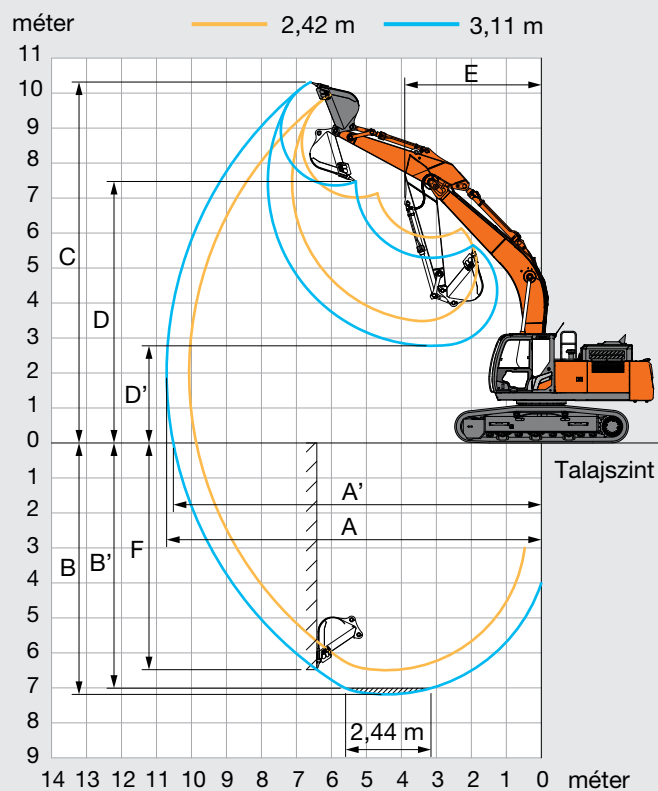
| | ZAXIS 250LC | ZAXIS 250LCN |
|---|-------------|--------------|
| A Járófelület felfekvési hossza | 3 850 | 3 850 |
| B Alváz hossza | 4 640 | 4 640 |
| * C Ellensúly magassága a talajtól | 1 050 | 1 050 |
| D Hátsó vég fordulási sugara | 3 140 | 3 140 |
| D' Hátsó rész hossza | 3 140 | 3 140 |
| E Felépítmény teljes szélessége | 2 870 | 2 870 |
| F Fülke teljes magassága | 3 010 | 3 010 |
| * G Minimális hasmagasság | 460 | 460 |
| H Nyomtáv | 2 590 | 2 390 |
| I Lánctalpág szélessége | G 600 | G 600 |
| J Alváz szélessége | 3 190 | 2 990 |
| K Teljes szélesség | 3 190 | 2 990 |
| * L Lánctalp magasság három bordás lánc saruval | 920 | 920 |
| EGYRÉSZES GÉM | | |
| M Teljes hossz | | |
| 2,96 m-es szárral | 10 350 | 10 350 |
| N Gém teljes magassága | | |
| 2,96 m-es szárral | 3 110 | 3 110 |
| 2 RÉSZES GÉM | | |
| M' Teljes hossz | | |
| 2,96 m-es szárral | 10 420 | 10 420 |
| N' Gém teljes magassága | | |
| 2,96 m-es szárral | 3 090 | 3 090 |

* Lánctalpfül nélkül G: Három bordás lánctalp saru

MŰSZAKI ADATOK

ZX300LC / ZX300LCN

MŰKÖDÉSI TARTOMÁNY



Egység: mm

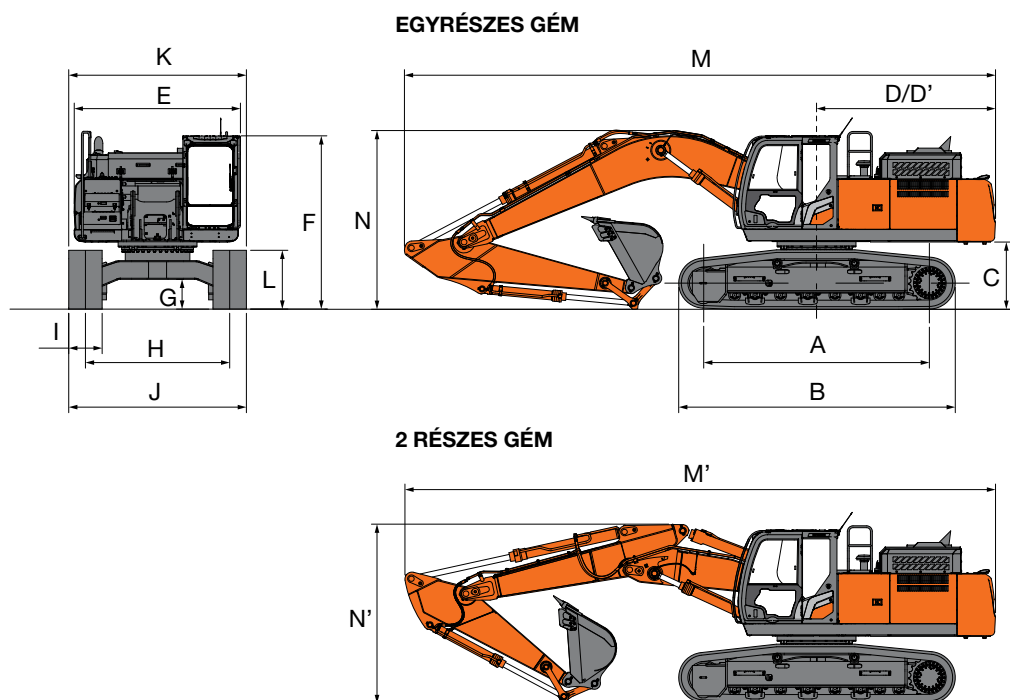
| | ZAXIS 300LC / ZAXIS 300LCN | | ZAXIS 300LC / ZAXIS 300LCN | |
|---|----------------------------|--------|----------------------------|--------|
| | Egyrészcs gém | | 2 részcs gém | |
| Szár hossza | 2,42 m | 3,11 m | 2,42 m | 3,11 m |
| A Maximális ásási kinyúlás | 10 060 | 10 710 | 10 070 | 10 740 |
| A' Maximális ásási kinyúlás (talajon) | 9 870 | 10 520 | 9 880 | 10 550 |
| B Maximális ásási mélység | 6 530 | 7 220 | 6 050 | 6 740 |
| B' Maximális ásási mélység 2,44 m-es szintnél | 6 310 | 7 040 | 5 940 | 6 640 |
| C Maximális vágási magasság | 9 910 | 10 280 | 11 450 | 12 020 |
| D Maximális üritési magasság | 6 980 | 7 330 | 8 340 | 8 900 |
| D' Minimális üritési magasság | 3 450 | 2 740 | 4 340 | 3 470 |
| E Minimális fordulási sugár | 4 060 | 3 900 | 2 870 | 2 630 |
| F Maximális függőleges fal ásási mélység | 5 650 | 6 480 | 5 080 | 5 820 |

Láncfalptagfűl nélkül

MŰSZAKI ADATOK

ZX300LC / ZX300LCN

MÉRETEK



Egység: mm

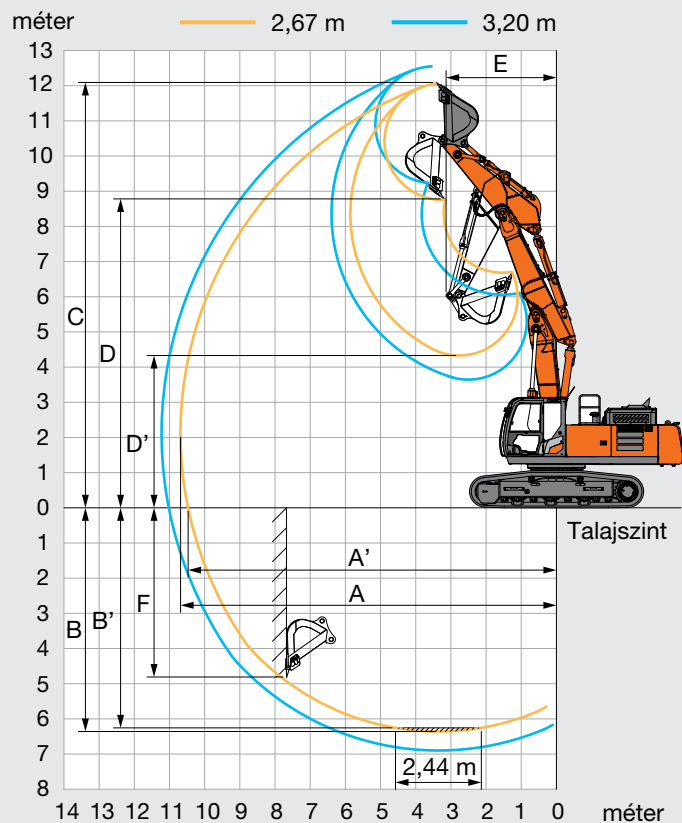
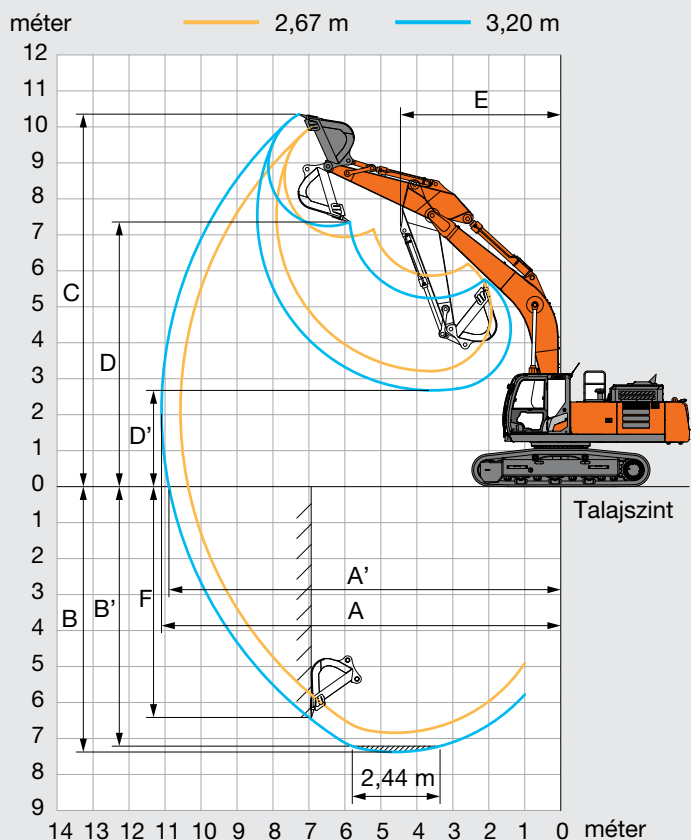
| | ZAXIS 300LC | ZAXIS 300LCN |
|---|-------------|--------------|
| A Járófelület felfekvési hossza | 4 050 | 4 050 |
| B Alváz hossza | 4 970 | 4 970 |
| * C Ellensúly magassága a talajtól | 1 130 | 1 130 |
| D Hátsó vég fordulási sugara | 3 250 | 3 250 |
| D' Hátsó rész hossza | 3 210 | 3 210 |
| E Felépítmény teljes szélessége | 2 990 | 2 990 |
| F Fülke teljes magassága | 3 120 | 3 120 |
| * G Minimális hasmagasság | 510 | 510 |
| H Nyomtáv | 2 590 | 2 390 |
| I Lánctalptag szélessége | G 600 | G 600 |
| J Alváz szélessége | 3 190 | 2 990 |
| K Teljes szélesség | 3 190 | 2 990 |
| * L Lánctalp magasság három bordás lánc saruval | 1 070 | 1 070 |
| EGYRÉSZES GÉM | | |
| M Teljes hossz | | |
| 2,42 m-es szárral | 10 710 | 10 710 |
| 3,11 m-es szárral | 10 610 | 10 610 |
| N Gém teljes magassága | | |
| 2,42 m-es szárral | 3 470 | 3 470 |
| 3,11 m-es szárral | 3 240 | 3 240 |
| 2 RÉSZES GÉM | | |
| M' Teljes hossz | | |
| 2,42 m-es szárral | 10 420 | 10 420 |
| 3,11 m-es szárral | 10 610 | 10 610 |
| N' Gém teljes magassága | | |
| 2,42 m-es szárral | 3 220 | 3 220 |
| 3,11 m-es szárral | 3 240 | 3 240 |

* Lánctalpfül nélkül G: Három bordás lánctalp saru

MŰSZAKI ADATOK

ZX350LC / ZX350LCN

MŰKÖDÉSI TARTOMÁNY



Egység: mm

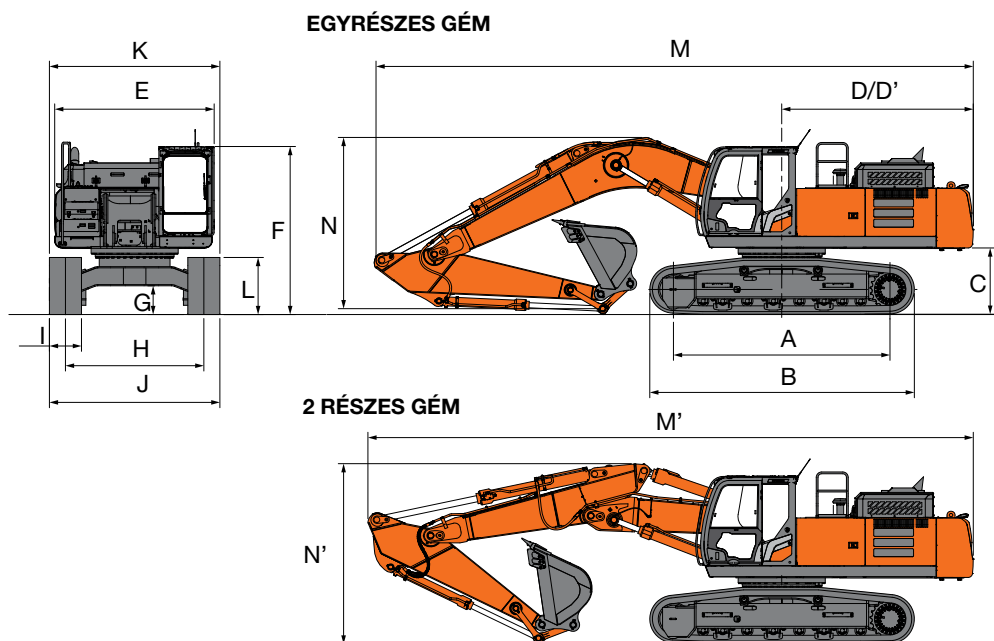
| | ZAXIS 350LC / ZAXIS 350LCN | | ZAXIS 350LC / ZAXIS 350LCN | |
|---|----------------------------|--------|----------------------------|--------|
| | Egyrészcs gém | | 2 részcs gém | |
| Szár hossza | 2,67 m | 3,20 m | 2,67 m | 3,20 m |
| A Maximális ásási kinyúlás | 10 570 | 11 100 | 10 680 | 11 220 |
| A' Maximális ásási kinyúlás (talajon) | 10 360 | 10 890 | 10 470 | 11 020 |
| B Maximális ásási mélység | 6 840 | 7 380 | 6 360 | 6 900 |
| B' Maximális ásási mélység 2,44 m-es szintnél | 6 640 | 7 210 | 6 250 | 6 800 |
| C Maximális vágási magasság | 9 990 | 10 350 | 12 060 | 12 550 |
| D Maximális üritési magasság | 6 940 | 7 240 | 8 750 | 9 230 |
| D' Minimális üritési magasság | 3 210 | 2 680 | 4 330 | 3 650 |
| E Minimális fordulási sugár | 4 610 | 4 460 | 3 130 | 2 910 |
| F Maximális függőleges fali ásási mélység | 5 510 | 6 420 | 5 100 | 5 790 |

Láncalptagfűl nélkül

MŰSZAKI ADATOK

ZX350LC / ZX350LCN

MÉRETEK



Egység: mm

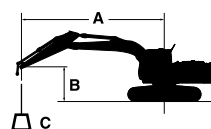
| | ZAXIS 350LC | ZAXIS 350LCN |
|---|-------------|--------------|
| A Járófelület felfekvési hossza | 4 050 | 4 050 |
| B Alváz hossza | 4 970 | 4 970 |
| * C Ellensúly magassága a talajtól | 1 160 | 1 160 |
| D Hátsó vég fordulási sugara | 3 600 | 3 600 |
| D' Hátsó rész hossza | 3 590 | 3 590 |
| E Felépítmény teljes szélessége | 2 990 | 2 990 |
| F Fülke teljes magassága | 3 150 | 3 150 |
| * G Minimális hasmagasság | 500 | 500 |
| H Nyomtáv | 2 590 | 2 390 |
| I Lánctalptag szélessége | G 600 | G 600 |
| J Alváz szélessége | 3 190 | 2 990 |
| K Teljes szélesség | 3 190 | 2 990 |
| * L Lánctalp magasság három bordás lánc saruval | 1 070 | 1 070 |
| EGYRÉSZES GÉM | | |
| M Teljes hossz | | |
| 2,67 m-es szárral | 11 350 | 11 350 |
| 3,20 m-es szárral | 11 210 | 11 210 |
| N Gém teljes magassága | | |
| 2,67 m-es szárral | 3 520 | 3 520 |
| 3,20 m-es szárral | 3 320 | 3 320 |
| 2 RÉSZES GÉM | | |
| M' Teljes hossz | | |
| 2,67 m-es szárral | 11 330 | 11 330 |
| 3,20 m-es szárral | 11 210 | 11 210 |
| N' Gém teljes magassága | | |
| 2,67 m-es szárral | 3 370 | 3 370 |
| 3,20 m-es szárral | 3 320 | 3 320 |

* Lánctalpfül nélkül G: Három bordás lánctalp saru

A MUNKAGÉPRE JELLEMZŐ KAPACITÁSOK

ZX250LC / ZX250LCN

- Megjegyzések:
1. A névleges értékek alapja az ISO 10567.
 2. A munkagép kapacitása nem haladhatja meg a billenési terhelés 75%-át, miközben a munkagép szilárd, vízszintes talajon áll, illetve a teljes hidraulikus kapacitás 87%-át.
 3. A terhelési pont a kanálcukló rögzítőcsapjának középvonala a száron.
 4. *A hidraulikus kapacitás által korlátozott terhelést jelzi.
 5. 0 m = talaj.



- A: Terhelési sugár
B: Terhelési pont magassága
C: Munkagép kapacitása

A munkagép kapacitásának megállapításához vonja ki a felszerelt munkaeszköz és a gyorscsatlakozó súlyát a munkagép kapacitásából. Az emelési kapacitás meghatározásához alkalmazza a táblázat „Névleges érték oldalt vagy 360 fokban” kapacitásértékét, és vonja ki a felszerelt munkaeszköz és a gyorscsatlakozó súlyát.

ZAXIS 250LC EGYRÉSZES GÉM

Névleges érték elől Névleges érték oldalt vagy 360 fokban Egység: kg

| Feltételek | Terhelési pont magassága m | Terhelési sugár | | | | | | | | | | Max. kinyúlásnál | | |
|---------------------|----------------------------|-----------------|---------|---------|---------|---------|---------|--------|--------|--------|--------|------------------|--------|-------|
| | | 1,5 m | | 3,0 m | | 4,5 m | | 6,0 m | | 7,5 m | | | | méter |
| | | | | | | | | | | | | | | |
| Gém: 6,00 m | 6,0 | | | | | | | *5 740 | *5 740 | *4 910 | *4 910 | *4 370 | *4 370 | 7,67 |
| Szár: 2,96 m | 4,5 | | | | | *7 680 | *7 680 | *6 510 | *6 510 | *5 970 | 5 410 | *4 380 | *4 380 | 8,32 |
| Ellensúly: 6 200 kg | 3,0 | | | | | *10 030 | *10 030 | *7 610 | 7 270 | *6 480 | 5 240 | *4 570 | 4 210 | 8,65 |
| | 1,5 | | | | | *12 050 | 10 380 | *8 670 | 6 920 | *7 040 | 5 060 | *4 940 | 4 070 | 8,72 |
| | 0 (Talaj) | | | | | *13 000 | 10 040 | *9 390 | 6 690 | 7 370 | 4 930 | *5 590 | 4 150 | 8,52 |
| | -1,5 | | | *9 360 | *9 360 | *13 000 | 9 960 | *9 590 | 6 590 | 7 320 | 4 880 | 6 660 | 4 470 | 8,03 |
| | -3,0 | *10 870 | *10 870 | *15 550 | *15 550 | *12 180 | 10 050 | *9 110 | 6 630 | | | *7 250 | 5 210 | 7,20 |
| | -4,5 | | | *14 090 | *14 090 | *10 220 | *10 220 | | | | | *7 540 | 7 060 | 5,87 |

ZAXIS 250LCN EGYRÉSZES GÉM

Névleges érték elől Névleges érték oldalt vagy 360 fokban Egység: kg

| Feltételek | Terhelési pont magassága m | Terhelési sugár | | | | | | | | | | Max. kinyúlásnál | | |
|---------------------|----------------------------|-----------------|---------|---------|---------|---------|---------|--------|--------|--------|--------|------------------|--------|-------|
| | | 1,5 m | | 3,0 m | | 4,5 m | | 6,0 m | | 7,5 m | | | | méter |
| | | | | | | | | | | | | | | |
| Gém: 6,00 m | 6,0 | | | | | | | *5 740 | *5 740 | *4 910 | *4 910 | *4 370 | *4 370 | 7,67 |
| Szár: 2,96 m | 4,5 | | | | | *7 680 | *7 680 | *6 510 | *6 510 | *5 970 | 5 000 | *4 380 | 4 230 | 8,32 |
| Ellensúly: 6 200 kg | 3,0 | | | | | *10 030 | *10 030 | *7 610 | 6 690 | *6 480 | 4 830 | *4 570 | 3 880 | 8,65 |
| | 1,5 | | | | | *12 050 | 9 440 | *8 670 | 6 350 | *7 040 | 4 660 | *4 940 | 3 750 | 8,72 |
| | 0 (Talaj) | | | | | *13 000 | 9 110 | *9 390 | 6 130 | 7 350 | 4 530 | *5 590 | 3 810 | 8,52 |
| | -1,5 | | | *9 360 | *9 360 | *13 000 | 9 030 | *9 590 | 6 030 | 7 300 | 4 480 | 6 640 | 4 110 | 8,03 |
| | -3,0 | *10 870 | *10 870 | *15 550 | *15 550 | *12 180 | 9 120 | *9 110 | 6 070 | | | *7 250 | 4 790 | 7,20 |
| | -4,5 | | | *14 090 | *14 090 | *10 220 | 9 370 | | | | | *7 540 | 6 480 | 5,87 |

ZAXIS 250LC KÉTRÉSZES GÉM

Névleges érték elől Névleges érték oldalt vagy 360 fokban Egység: kg

| Feltételek | Terhelési pont magassága m | Terhelési sugár | | | | | | | | | | Max. kinyúlásnál | | |
|---------------------|----------------------------|-----------------|---------|---------|---------|---------|---------|--------|--------|--------|--------|------------------|--------|-------|
| | | 1,5 m | | 3,0 m | | 4,5 m | | 6,0 m | | 7,5 m | | | | méter |
| | | | | | | | | | | | | | | |
| 2 részes gém | 9,0 | | | | | *7 130 | *7 130 | | | | | *6 110 | *6 110 | 5,17 |
| Szár: 2,96 m | 7,5 | | | | | *6 870 | *6 870 | *5 960 | *5 960 | | | *5 150 | *5 150 | 6,81 |
| Ellensúly: 6 200 kg | 6,0 | | | *5 650 | *5 650 | *7 230 | *7 230 | *6 000 | *6 000 | *5 110 | *5 110 | *4 530 | *4 530 | 7,84 |
| | 4,5 | | | *13 730 | *13 730 | *8 590 | *8 590 | *6 440 | *6 440 | *5 250 | *5 250 | *4 240 | *4 240 | 8,47 |
| | 3,0 | *13 650 | *13 650 | *16 160 | *16 160 | *11 360 | 11 170 | *7 270 | *7 270 | *5 570 | 5 350 | *4 150 | 4 040 | 8,80 |
| | 1,5 | | | *17 400 | *17 400 | *13 030 | *11 000 | *8 450 | *7 500 | *6 030 | 5 240 | *4 220 | 3 920 | 8,87 |
| | 0 (Talaj) | *10 360 | *10 360 | *19 550 | *19 550 | *13 030 | 10 960 | *9 550 | 7 200 | *6 560 | 5 040 | *4 470 | 4 000 | 8,67 |
| | -1,5 | *15 020 | *15 020 | *20 600 | 20 550 | *13 150 | 10 540 | *9 630 | 6 880 | *7 040 | 4 890 | *4 970 | 4 320 | 8,19 |
| | -3,0 | *20 060 | *20 060 | *20 310 | *20 310 | *13 140 | 10 370 | *8 970 | 6 700 | | | *4 910 | *4 910 | 7,37 |
| | -4,5 | *23 580 | *23 580 | *15 990 | *15 990 | *9 500 | *9 500 | | | | | *6 480 | *6 480 | 5,39 |

ZAXIS 250LCN KÉTRÉSZES GÉM

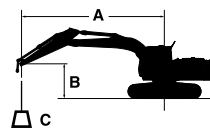
Névleges érték elől Névleges érték oldalt vagy 360 fokban Egység: kg

| Feltételek | Terhelési pont magassága m | Terhelési sugár | | | | | | | | | | Max. kinyúlásnál | | |
|---------------------|----------------------------|-----------------|---------|---------|---------|---------|---------|--------|--------|--------|--------|------------------|--------|-------|
| | | 1,5 m | | 3,0 m | | 4,5 m | | 6,0 m | | 7,5 m | | | | méter |
| | | | | | | | | | | | | | | |
| 2 részes gém | 9,0 | | | | | *7 130 | *7 130 | | | | | *6 110 | *6 110 | 5,17 |
| Szár: 2,96 m | 7,5 | | | | | *6 870 | *6 870 | *5 960 | *5 960 | | | *5 150 | *5 150 | 6,81 |
| Ellensúly: 6 200 kg | 6,0 | | | *5 650 | *5 650 | *7 230 | *7 230 | *6 000 | *6 000 | *5 110 | 5 090 | *4 530 | *4 530 | 7,84 |
| | 4,5 | | | *13 730 | *13 730 | *8 590 | *8 590 | *6 440 | *6 440 | *5 250 | 5 090 | *4 240 | 4 040 | 8,47 |
| | 3,0 | *13 650 | *13 650 | *16 160 | *16 160 | *11 360 | 10 390 | *7 270 | *6 880 | *5 570 | *5 000 | *4 150 | 3 720 | 8,80 |
| | 1,5 | | | *17 400 | *17 400 | *13 030 | *10 130 | *8 450 | 6 970 | *6 030 | 4 830 | *4 220 | 3 600 | 8,87 |
| | 0 (Talaj) | *10 360 | *10 360 | *19 550 | 18 740 | *13 030 | 9 990 | *9 550 | 6 620 | *6 560 | 4 630 | *4 470 | 3 670 | 8,67 |
| | -1,5 | *15 020 | *15 020 | *20 600 | 18 170 | *13 150 | 9 580 | *9 630 | 6 310 | *7 040 | 4 490 | *4 970 | 3 960 | 8,19 |
| | -3,0 | *20 060 | *20 060 | *20 310 | 18 100 | *13 140 | 9 420 | *8 970 | 6 130 | | | *4 910 | 4 620 | 7,37 |
| | -4,5 | *23 580 | *23 580 | *15 990 | *15 990 | *9 500 | 9 400 | | | | | *6 480 | *6 480 | 5,39 |

A MUNKAGÉPRE JELLEMZŐ KAPACITÁSOK

ZX300LC / ZX300LCN

- Megjegyzések:
1. A névleges értékek alapja az ISO 10567.
 2. A munkagép kapacitása nem haladhatja meg a billenési terhelés 75%-át, miközben a munkagép szilárd, vízszintes talajon áll, illetve a teljes hidraulikus kapacitás 87%-át.
 3. A terhelési pont a kanálcukló rögzítőcsapjának középvonala a száron.
 4. *A hidraulikus kapacitás által korlátozott terhelést jelzi.
 5. 0 m = talaj.



- A: Terhelési sugár
B: Terhelési pont magassága
C: Munkagép kapacitása

A munkagép kapacitásának megállapításához vonja ki a felszerelt munkaeszköz és a gyorscsatlakozó súlyát a munkagép kapacitásából. Az emelési kapacitás meghatározásához alkalmazza a táblázat „Névleges érték oldalt vagy 360 fokban” kapacitásértékét, és vonja ki a felszerelt munkaeszköz és a gyorscsatlakozó súlyát.

ZAXIS 300LC EGYRÉSZES GÉM

Névleges érték elől Névleges érték oldalt vagy 360 fokban Egység: kg

| Feltételek | Terhelési pont magassága m | Terhelési sugár | | | | | | | | | | | | Max. kinyúlásnál | | |
|---|----------------------------|-----------------|---------|---------|---------|---------|---------|---------|--------|--------|-------|--------|-------|------------------|--------|------|
| | | 1,5 m | | 3,0 m | | 4,5 m | | 6,0 m | | 7,5 m | | 9,0 m | | méter | | |
| | | | | | | | | | | | | | | | | |
| Gém: 6,20 m Szár: 2,42 m Ellensúly: 5 600 kg | 6,0 | | | | | | | *7 960 | *7 960 | | | | | *7 730 | 6 070 | 7,46 |
| | 4,5 | | | | | *11 170 | *11 170 | *8 940 | 8 300 | *7 950 | 5 920 | | | *7 790 | 5 230 | 8,11 |
| | 3,0 | | | | | *14 050 | 11 810 | *10 210 | 7 880 | *8 510 | 5 730 | | | 7 540 | 4 810 | 8,44 |
| | 1,5 | | | | | | | *11 300 | 7 530 | 8 840 | 5 550 | | | 7 370 | 4 670 | 8,49 |
| | 0 (Talaj) | | | | | *16 180 | 11 000 | *11 860 | 7 330 | 8 710 | 5 430 | | | 7 590 | 4 780 | 8,27 |
| | -1,5 | | | *10 340 | *10 340 | *15 590 | 11 020 | *11 750 | 7 280 | 8 690 | 5 420 | | | 8 320 | 5 210 | 7,75 |
| | -3,0 | | | *18 600 | *18 600 | *14 090 | 11 180 | *10 720 | 7 380 | | | | | *8 980 | 6 210 | 6,86 |
| | -4,5 | | | *14 400 | *14 400 | *10 990 | | | | | | | | *8 840 | *8 840 | 5,42 |
| Gém: 6,20 m Kanálszár: 3,11 m Ellensúly: 5 600 kg | 6,0 | | | | | | | *7 080 | *7 080 | *6 880 | 6 160 | | | *4 720 | *4 720 | 8,19 |
| | 4,5 | | | | | *9 760 | *9 760 | *8 120 | *8 120 | *7 320 | 6 010 | | | *4 710 | 4 660 | 8,78 |
| | 3,0 | | | | | *12 680 | 12 220 | *9 500 | 8 030 | *8 000 | 5 800 | *5 550 | 4 390 | *4 870 | 4 320 | 9,09 |
| | 1,5 | | | | | *15 050 | 11 420 | *10 790 | 7 630 | *8 710 | 5 590 | *6 380 | 4 290 | *5 200 | 4 200 | 9,14 |
| | 0 (Talaj) | | | | | *16 080 | 11 040 | *11 630 | 7 360 | 8 710 | 5 430 | | | *5 780 | 4 270 | 8,93 |
| | -1,5 | *6 800 | *6 800 | *10 230 | *10 230 | *16 000 | 10 950 | *11 840 | 7 240 | 8 620 | 5 350 | | | *6 780 | 4 580 | 8,45 |
| | -3,0 | *11 880 | *11 880 | *16 470 | *16 470 | *14 990 | 11 040 | *11 290 | 7 260 | *8 610 | 5 400 | | | *8 340 | 5 280 | 7,65 |
| | -4,5 | | | *17 380 | *17 380 | *12 750 | 11 300 | *9 410 | 7 470 | | | | | *8 520 | 6 880 | 6,39 |

ZAXIS 300LCN EGYRÉSZES GÉM

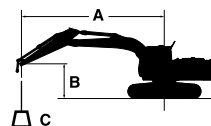
Névleges érték elől Névleges érték oldalt vagy 360 fokban Egység: kg

| Feltételek | Terhelési pont magassága m | Terhelési sugár | | | | | | | | | | | | Max. kinyúlásnál | | |
|---|----------------------------|-----------------|---------|---------|---------|---------|---------|---------|--------|--------|-------|--------|-------|------------------|--------|------|
| | | 1,5 m | | 3,0 m | | 4,5 m | | 6,0 m | | 7,5 m | | 9,0 m | | méter | | |
| | | | | | | | | | | | | | | | | |
| Gém: 6,20 m Szár: 2,42 m Ellensúly: 5 600 kg | 6,0 | | | | | | | *7 960 | 7 940 | | | | | *7 730 | 5 580 | 7,46 |
| | 4,5 | | | | | *11 170 | *11 170 | *8 940 | 7 610 | *7 950 | 5 440 | | | *7 790 | 4 800 | 8,11 |
| | 3,0 | | | | | *14 050 | 10 690 | *10 210 | 7 200 | *8 510 | 5 250 | | | 7 490 | 4 400 | 8,44 |
| | 1,5 | | | | | | | *11 300 | 6 860 | 8 780 | 5 080 | | | 7 320 | 4 270 | 8,49 |
| | 0 (Talaj) | | | | | *16 180 | 9 900 | *11 860 | 6 660 | 8 650 | 4 960 | | | 7 530 | 4 370 | 8,27 |
| | -1,5 | | | *10 340 | *10 340 | *15 590 | 9 920 | *11 750 | 6 610 | 8 630 | 4 940 | | | 8 260 | 4 750 | 7,75 |
| | -3,0 | | | *18 600 | *18 600 | *14 090 | 10 080 | *10 720 | 6 710 | | | | | *8 980 | 5 660 | 6,86 |
| | -4,5 | | | *14 400 | *14 400 | *10 990 | 10 450 | | | | | | | *8 840 | 8 060 | 5,42 |
| Gém: 6,20 m Kanálszár: 3,11 m Ellensúly: 5 600 kg | 6,0 | | | | | | | *7 080 | *7 080 | *6 880 | 5 680 | | | *4 720 | *4 720 | 8,19 |
| | 4,5 | | | | | *9 760 | *9 760 | *8 120 | 7 780 | *7 320 | 5 530 | | | *4 710 | 4 270 | 8,78 |
| | 3,0 | | | | | *12 680 | 11 080 | *9 500 | 7 350 | *8 000 | 5 320 | *5 550 | 4 020 | *4 870 | 3 960 | 9,09 |
| | 1,5 | | | | | *15 050 | 10 310 | *10 790 | 6 950 | *8 710 | 5 110 | *6 380 | 3 930 | *5 200 | 3 840 | 9,14 |
| | 0 (Talaj) | | | | | *16 080 | 9 940 | *11 630 | 6 690 | 8 650 | 4 950 | | | *5 780 | 3 900 | 8,93 |
| | -1,5 | *6 800 | *6 800 | *10 230 | *10 230 | *16 000 | 9 850 | *11 840 | 6 570 | 8 570 | 4 880 | | | *6 780 | 4 180 | 8,45 |
| | -3,0 | *11 880 | *11 880 | *16 470 | *16 470 | *14 990 | 9 940 | *11 290 | 6 600 | *8 610 | 4 930 | | | *8 340 | 4 820 | 7,65 |
| | -4,5 | | | *17 380 | *17 380 | *12 750 | 10 200 | *9 410 | 6 800 | | | | | *8 520 | 6 280 | 6,39 |

A MUNKAGÉPRE JELLEMZŐ KAPACITÁSOK

ZX300LC / ZX300LCN

- Megjegyzések:
1. A névleges értékek alapja az ISO 10567.
 2. A munkagép kapacitása nem haladhatja meg a billenési terhelés 75%-át, miközben a munkagép szilárd, vízszintes talajon áll, illetve a teljes hidraulikus kapacitás 87%-át.
 3. A terhelési pont a kanálcukló rögzítőcsapjának középvonala a száron.
 4. *A hidraulikus kapacitás által korlátozott terhelést jelzi.
 5. 0 m = talaj.



- A: Terhelési sugár
B: Terhelési pont magassága
C: Munkagép kapacitása

A munkagép kapacitásának megállapításához vonja ki a felszerelt munkaeszköz és a gyorscsatlakozó súlyát a munkagép kapacitásából. Az emelési kapacitás meghatározásához alkalmazza a táblázat „Névleges érték oldalt vagy 360 fokban” kapacitásértékét, és vonja ki a felszerelt munkaeszköz és a gyorscsatlakozó súlyát.

ZAXIS 300LC KÉTRÉSZES GÉM

Névleges érték elől Névleges érték oldalt vagy 360 fokban Egység: kg

| Feltételek | Terhelési pont magassága m | Terhelési sugár | | | | | | | | | | | | Max. kinyúlásnál | | |
|--|----------------------------|-----------------|---------|---------|---------|---------|---------|---------|--------|--------|--------|--------|--------|------------------|--------|------|
| | | 1,5 m | | 3,0 m | | 4,5 m | | 6,0 m | | 7,5 m | | 9,0 m | | méter | | |
| | | | | | | | | | | | | | | | | |
| 2 részes gém Szár: 2,42 m Ellensúly: 5 600 kg | 9,0 | | | | | | | | | | | | | *7 550 | *7 550 | 4,65 |
| | 7,5 | | | | | | | | | | | | | *5 630 | *5 630 | 6,41 |
| | 6,0 | | | *10 270 | *10 270 | | | | | | | | | *4 870 | *4 870 | 7,47 |
| | 4,5 | | | *13 910 | *13 910 | *9 580 | *9 580 | | | | | | | *4 530 | *4 530 | 8,12 |
| | 3,0 | | | *18 390 | *18 390 | *13 570 | 12 200 | *7 770 | *7 770 | | | | | *4 430 | *4 430 | 8,45 |
| | 1,5 | | | *22 650 | *22 650 | *16 220 | 12 620 | *10 430 | 8 240 | *6 030 | 5 540 | | | *4 510 | *4 510 | 8,50 |
| | 0 (Talaj) | *14 070 | *14 070 | *25 200 | 23 090 | *16 260 | 11 950 | *10 350 | *7 780 | *6 830 | 5 470 | | | *4 800 | 4 750 | 8,28 |
| | -1,5 | *21 260 | *21 260 | *25 500 | *22 760 | *16 530 | 11 620 | *11 360 | 7 550 | *6 420 | 5 420 | | | *5 400 | 5 190 | 7,76 |
| | -3,0 | *28 700 | *28 700 | *23 610 | 22 920 | *15 130 | 11 480 | *9 530 | 7 460 | | | | | *5 470 | *5 470 | 6,86 |
| 2 részes gém Kanálszár: 3,11 m Ellensúly: 5 600 kg | 9,0 | | | | | *6 940 | *6 940 | | | | | | | *5 790 | *5 790 | 5,79 |
| | 7,5 | | | | | *6 640 | *6 640 | *5 700 | *5 700 | | | | | *4 650 | *4 650 | 7,27 |
| | 6,0 | | | | | *7 180 | *7 180 | *5 800 | *5 800 | *4 940 | *4 940 | | | *4 130 | *4 130 | 8,22 |
| | 4,5 | | | *13 650 | *13 650 | *8 410 | *8 410 | *6 270 | *6 270 | *5 080 | *5 080 | | | *3 880 | *3 880 | 8,81 |
| | 3,0 | *12 420 | *12 420 | *19 550 | *19 550 | *11 310 | *11 310 | *7 810 | *7 810 | *5 430 | *5 430 | *4 180 | *4 180 | *3 800 | *3 800 | 9,12 |
| | 1,5 | | | *21 620 | *21 620 | *16 180 | 12 080 | *9 470 | 8 410 | *5 920 | 5 730 | *4 450 | 4 270 | *3 860 | *3 860 | 9,16 |
| | 0 (Talaj) | *12 240 | *12 240 | *24 080 | 23 580 | *16 170 | 12 170 | *11 020 | 7 990 | *6 480 | 5 630 | | | *4 080 | *4 080 | 8,96 |
| | -1,5 | *16 940 | *16 940 | *25 470 | 22 870 | *16 310 | 11 690 | *10 890 | 7 680 | *7 010 | 5 440 | | | *4 520 | *4 520 | 8,48 |
| | -3,0 | *21 680 | *21 680 | *24 910 | 22 750 | *16 300 | 11 530 | *11 240 | 7 440 | *6 410 | 5 420 | | | *5 340 | 5 270 | 7,68 |
| -4,5 | *24 440 | *24 440 | *19 950 | *19 950 | *12 150 | 11 470 | | | | | | | *6 550 | *6 550 | 5,92 | |

ZAXIS 300LCN KÉTRÉSZES GÉM

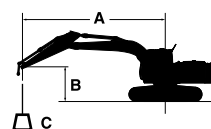
Névleges érték elől Névleges érték oldalt vagy 360 fokban Egység: kg

| Feltételek | Terhelési pont magassága m | Terhelési sugár | | | | | | | | | | | | Max. kinyúlásnál | | |
|--|----------------------------|-----------------|---------|---------|---------|---------|--------|---------|--------|--------|--------|--------|--------|------------------|--------|------|
| | | 1,5 m | | 3,0 m | | 4,5 m | | 6,0 m | | 7,5 m | | 9,0 m | | méter | | |
| | | | | | | | | | | | | | | | | |
| 2 részes gém Szár: 2,42 m Ellensúly: 5 600 kg | 9,0 | | | | | | | | | | | | | *7 550 | *7 550 | 4,65 |
| | 7,5 | | | | | | | | | | | | | *5 630 | *5 630 | 6,41 |
| | 6,0 | | | *10 270 | *10 270 | | | | | | | | | *4 870 | *4 870 | 7,47 |
| | 4,5 | | | *13 910 | *13 910 | *9 580 | *9 580 | | | | | | | *4 530 | *4 530 | 8,12 |
| | 3,0 | | | *18 390 | *18 390 | *13 570 | 11 230 | *7 770 | 7 420 | | | | | *4 430 | 4 340 | 8,45 |
| | 1,5 | | | *22 650 | 21 340 | *16 220 | 11 460 | *10 430 | 7 540 | *6 030 | 5 050 | | | *4 510 | 4 220 | 8,50 |
| | 0 (Talaj) | *14 070 | *14 070 | *25 200 | 20 300 | *16 260 | 10 810 | *10 350 | 7 170 | *6 830 | 4 980 | | | *4 800 | 4 330 | 8,28 |
| | -1,5 | *21 260 | *21 260 | *25 500 | 19 990 | *16 530 | 10 490 | *11 360 | 6 870 | *6 420 | 4 930 | | | *5 400 | 4 730 | 7,76 |
| | -3,0 | *28 700 | *28 700 | *23 610 | 20 140 | *15 130 | 10 360 | *9 530 | 6 780 | | | | | *5 470 | *5 470 | 6,86 |
| 2 részes gém Kanálszár: 3,11 m Ellensúly: 5 600 kg | 9,0 | | | | | *6 940 | *6 940 | | | | | | | *5 790 | *5 790 | 5,79 |
| | 7,5 | | | | | *6 640 | *6 640 | *5 700 | *5 700 | | | | | *4 650 | *4 650 | 7,27 |
| | 6,0 | | | | | *7 180 | *7 180 | *5 800 | *5 800 | *4 940 | *4 940 | | | *4 130 | *4 130 | 8,22 |
| | 4,5 | | | *13 650 | *13 650 | *8 410 | *8 410 | *6 270 | *6 270 | *5 080 | *5 080 | | | *3 880 | *3 880 | 8,81 |
| | 3,0 | *12 420 | *12 420 | *19 550 | *19 550 | *11 310 | 11 210 | *7 810 | *7 810 | *5 430 | 5 400 | *4 180 | 3 980 | *3 800 | *3 800 | 9,12 |
| | 1,5 | | | *21 620 | 21 460 | *16 180 | 11 820 | *9 470 | 7 710 | *5 920 | *5 320 | *4 450 | 3 900 | *3 860 | 3 780 | 9,16 |
| | 0 (Talaj) | *12 240 | *12 240 | *24 080 | 20 750 | *16 170 | 11 030 | *11 020 | 7 300 | *6 480 | 5 140 | | | *4 080 | 3 850 | 8,96 |
| | -1,5 | *16 940 | *16 940 | *25 470 | 20 080 | *16 310 | 10 560 | *10 890 | 6 990 | *7 010 | 4 960 | | | *4 520 | 4 150 | 8,48 |
| | -3,0 | *21 680 | *21 680 | *24 910 | 19 970 | *16 300 | 10 410 | *11 240 | 6 750 | *6 410 | 4 940 | | | *5 340 | 4 800 | 7,68 |
| -4,5 | *24 440 | *24 440 | *19 950 | *19 950 | *12 150 | 10 340 | | | | | | | *6 550 | *6 550 | 5,92 | |

A MUNKAGÉPRE JELLEMZŐ KAPACITÁSOK

ZX350LC / ZX350LCN

- Megjegyzések:
1. A névleges értékek alapja az ISO 10567.
 2. A munkagép kapacitása nem haladhatja meg a billenési terhelés 75%-át, miközben a munkagép szilárd, vízszintes talajon áll, illetve a teljes hidraulikus kapacitás 87%-át.
 3. A terhelési pont a kanálcsukló rögzítőcsapjának középvonala a száron.
 4. *A hidraulikus kapacitás által korlátozott terhelést jelzi.
 5. 0 m = talaj.



- A: Terhelési sugár
B: Terhelési pont magassága
C: Munkagép kapacitása

A munkagép kapacitásának megállapításához vonja ki a felszerelt munkaeszköz és a gyorscsatlakozó súlyát a munkagép kapacitásából. Az emelési kapacitás meghatározásához alkalmazza a táblázat „Névleges érték oldalt vagy 360 fokban” kapacitásértékét, és vonja ki a felszerelt munkaeszköz és a gyorscsatlakozó súlyát.

ZAXIS 350LC EGYRÉSZES GÉM

Névleges érték elől Névleges érték oldalt vagy 360 fokban Egység: kg

| Feltételek | Terhelési pont magassága m | Terhelési sugár | | | | | | | | | | | | Max. kinyúlásnál | | |
|--|----------------------------|-----------------|---------|---------|---------|---------|---------|---------|---------|---------|-------|--------|-------|------------------|-------|-------|
| | | 1,5 m | | 3,0 m | | 4,5 m | | 6,0 m | | 7,5 m | | 9,0 m | | | | méter |
| | | | | | | | | | | | | | | | | |
| Gém: 6,40 m Szár: 2,67 m Ellensúly: 7 600 kg | 6,0 | | | | | | | *10 360 | *10 360 | *9 620 | 7 590 | | | *9 530 | 6 810 | 8,00 |
| | 4,5 | | | | | *14 930 | *14 930 | *11 690 | 10 310 | *10 130 | 7 390 | | | 9 120 | 5 980 | 8,58 |
| | 3,0 | | | | | *18 360 | 14 530 | *13 250 | 9 740 | *10 880 | 7 120 | | | 8 530 | 5 560 | 8,87 |
| | 1,5 | | | | | | | *14 490 | 9 290 | 10 730 | 6 870 | | | 8 370 | 5 420 | 8,89 |
| | 0 (Talaj) | | | | | *20 280 | 13 540 | 14 700 | 9 030 | 10 550 | 6 700 | | | 8 620 | 5 560 | 8,65 |
| | -1,5 | | | *13 880 | *13 880 | *19 300 | 13 560 | 14 620 | 8 960 | 10 510 | 6 660 | | | 9 410 | 6 030 | 8,13 |
| | -3,0 | | | *22 180 | *22 180 | *17 220 | 13 770 | *13 290 | 9 070 | | | | | *10 400 | 7 090 | 7,26 |
| | -4,5 | | | *16 860 | *16 860 | *13 370 | *13 370 | | | | | | | *9 920 | 9 720 | 5,88 |
| Gém: 6,40 m Szár: 3,20 m Ellensúly: 7 600 kg | 6,0 | | | | | | | | | *8 950 | 7 700 | | | *6 280 | 6 140 | 8,58 |
| | 4,5 | | | | | | | *10 940 | 10 480 | *9 580 | 7 470 | *7 450 | 5 590 | *6 310 | 5 460 | 9,12 |
| | 3,0 | | | | | *17 140 | 14 940 | *12 620 | 9 890 | *10 440 | 7 180 | 8 370 | 5 460 | *6 530 | 5 100 | 9,39 |
| | 1,5 | | | | | *19 640 | 13 980 | *14 060 | 9 380 | 10 770 | 6 900 | 8 220 | 5 320 | *6 970 | 4 980 | 9,42 |
| | 0 (Talaj) | | | | | *20 390 | 13 570 | 14 740 | 9 050 | 10 550 | 6 690 | 8 120 | 5 230 | *7 730 | 5 080 | 9,19 |
| | -1,5 | | | *13 310 | *13 310 | *19 860 | 13 490 | 14 580 | 8 920 | 10 450 | 6 600 | | | 8 490 | 5 450 | 8,70 |
| | -3,0 | *15 620 | *15 620 | *21 060 | *21 060 | *18 220 | 13 630 | *13 890 | 8 960 | 10 510 | 6 660 | | | 9 800 | 6 260 | 7,90 |
| | -4,5 | | | *19 890 | *19 890 | *15 090 | 13 970 | *11 370 | 9 220 | | | | | *9 660 | 8 060 | 6,66 |

ZAXIS 350LCN EGYRÉSZES GÉM

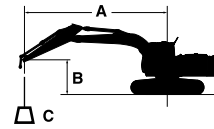
Névleges érték elől Névleges érték oldalt vagy 360 fokban Egység: kg

| Feltételek | Terhelési pont magassága m | Terhelési sugár | | | | | | | | | | | | Max. kinyúlásnál | | |
|--|----------------------------|-----------------|---------|---------|---------|---------|--------|---------|--------|---------|-------|--------|-------|------------------|-------|-------|
| | | 1,5 m | | 3,0 m | | 4,5 m | | 6,0 m | | 7,5 m | | 9,0 m | | | | méter |
| | | | | | | | | | | | | | | | | |
| Gém: 6,40 m Szár: 2,67 m Ellensúly: 7 600 kg | 6,0 | | | | | | | *10 360 | 10 010 | *9 620 | 7 040 | | | *9 530 | 6 320 | 8,00 |
| | 4,5 | | | | | *14 930 | 14 520 | *11 690 | 9 530 | *10 130 | 6 840 | | | 9 100 | 5 530 | 8,58 |
| | 3,0 | | | | | *18 360 | 13 250 | *13 250 | 8 970 | *10 880 | 6 570 | | | 8 510 | 5 130 | 8,87 |
| | 1,5 | | | | | | | *14 490 | 8 520 | 10 700 | 6 330 | | | 8 350 | 5 000 | 8,89 |
| | 0 (Talaj) | | | | | *20 280 | 12 290 | 14 660 | 8 270 | 10 520 | 6 170 | | | 8 600 | 5 120 | 8,65 |
| | -1,5 | | | *13 880 | *13 880 | *19 300 | 12 320 | 14 580 | 8 210 | 10 480 | 6 130 | | | 9 380 | 5 550 | 8,13 |
| | -3,0 | | | *22 180 | *22 180 | *17 220 | 12 510 | *13 290 | 8 320 | | | | | *10 400 | 6 530 | 7,26 |
| | -4,5 | | | *16 860 | *16 860 | *13 370 | 12 940 | | | | | | | *9 920 | 8 930 | 5,88 |
| Gém: 6,40 m Szár: 3,20 m Ellensúly: 7 600 kg | 6,0 | | | | | | | | | *8 950 | 7 150 | | | *6 280 | 5 690 | 8,58 |
| | 4,5 | | | | | | | *10 940 | 9 700 | *9 580 | 6 920 | *7 450 | 5 170 | *6 310 | 5 050 | 9,12 |
| | 3,0 | | | | | *17 140 | 13 650 | *12 620 | 9 120 | *10 440 | 6 630 | 8 350 | 5 040 | *6 530 | 4 710 | 9,39 |
| | 1,5 | | | | | *19 640 | 12 710 | *14 060 | 8 620 | 10 740 | 6 360 | 8 200 | 4 910 | *6 970 | 4 590 | 9,42 |
| | 0 (Talaj) | | | | | *20 390 | 12 320 | 14 700 | 8 300 | 10 520 | 6 160 | 8 100 | 4 810 | *7 730 | 4 680 | 9,19 |
| | -1,5 | | | *13 310 | *13 310 | *19 860 | 12 240 | 14 540 | 8 170 | 10 420 | 6 070 | | | 8 470 | 5 020 | 8,70 |
| | -3,0 | *15 620 | *15 620 | *21 060 | *21 060 | *18 220 | 12 370 | *13 890 | 8 210 | 10 480 | 6 130 | | | 9 770 | 5 760 | 7,90 |
| | -4,5 | | | *19 890 | *19 890 | *15 090 | 12 710 | *11 370 | 8 460 | | | | | *9 660 | 7 410 | 6,66 |

A MUNKAGÉPRE JELLEMZŐ KAPACITÁSOK

ZX350LC / ZX350LCN

- Megjegyzések:
1. A névleges értékek alapja az ISO 10567.
 2. A munkagép kapacitása nem haladhatja meg a billenési terhelés 75%-át, miközben a munkagép szilárd, vízszintes talajon áll, illetve a teljes hidraulikus kapacitás 87%-át.
 3. A terhelési pont a kanálcsonkú rögzítőcsapjának középvonala a száron.
 4. *A hidraulikus kapacitás által korlátozott terhelést jelzi.
 5. 0 m = talaj.



- A: Terhelési sugár
B: Terhelési pont magassága
C: Munkagép kapacitása

A munkagép kapacitásának megállapításához vonja ki a felszerelt munkaeszköz és a gyorscsatlakozó súlyát a munkagép kapacitásából.

Az emelési kapacitás meghatározásához alkalmazza a táblázat „Névleges érték oldalt vagy 360 fokban” kapacitásértékét, és vonja ki a felszerelt munkaeszköz és a gyorscsatlakozó súlyát.

ZAXIS 350LC KÉTRÉSZES GÉM

Névleges érték elől Névleges érték oldalt vagy 360 fokban Egység: kg

| Feltételek | Terhelési pont magassága m | Terhelési sugár | | | | | | | | | | | | Max. kinyúlásnál | | |
|---|----------------------------|-----------------|---------|---------|---------|---------|---------|---------|---------|---------|--------|--------|---------|------------------|--------|------|
| | | 1,5 m | | 3,0 m | | 4,5 m | | 6,0 m | | 7,5 m | | 9,0 m | | méter | | |
| | | | | | | | | | | | | | | | | |
| 2 részes gém Szár: 2,67 m Ellensúly: 7 600 kg | 9,0 | | | | | *11 630 | *11 630 | | | | | | | *9 920 | *9 920 | 5,73 |
| | 7,5 | | | | | *11 490 | *11 490 | *9 520 | *9 520 | | | | | *8 020 | *8 020 | 7,19 |
| | 6,0 | | | *14 850 | *14 850 | *12 700 | *12 700 | *9 880 | *9 880 | *8 270 | 7 660 | | | *7 160 | 6 530 | 8,12 |
| | 4,5 | | | *22 560 | *22 560 | *16 240 | 15 960 | *10 970 | 10 530 | *8 590 | 7 610 | | | *6 750 | 5 750 | 8,70 |
| | 3,0 | | | *25 510 | *25 510 | *19 820 | 15 580 | *12 790 | 10 780 | *9 240 | 7 410 | | | *6 630 | 5 360 | 8,98 |
| | 1,5 | | | *28 700 | *28 700 | *20 330 | 15 520 | *14 970 | 10 190 | *10 070 | 7 130 | *6 740 | 5 250 | *6 740 | 5 240 | 9,00 |
| | 0 (Talaj) | *18 540 | *18 540 | *31 640 | 28 140 | *20 390 | 14 630 | *14 960 | 9 700 | 10 690 | 6 850 | | | *7 120 | 5 390 | 8,77 |
| | -1,5 | *25 970 | *25 970 | *31 800 | 27 740 | *20 680 | 14 190 | *15 090 | 9 310 | 10 590 | 6 670 | | | *7 620 | 5 870 | 8,25 |
| | -3,0 | *33 730 | *33 730 | *29 510 | 27 910 | *19 440 | 14 080 | *12 970 | 9 130 | | | | | *6 350 | *6 350 | 7,36 |
| -4,5 | | | *19 950 | *19 950 | *11 860 | *11 860 | | | | | | | *10 450 | *10 450 | 4,80 | |
| 2 részes gém Szár: 3,2 m Ellensúly: 7 600 kg | 10,5 | | | | | | | | | | | | | *9 330 | *9 330 | 4,38 |
| | 9,0 | | | | | | | *9 070 | *9 070 | | | | | *7 270 | *7 270 | 6,55 |
| | 7,5 | | | | | | | *8 890 | *8 890 | *7 660 | *7 660 | | | *6 520 | *6 520 | 7,86 |
| | 6,0 | | | | | *11 660 | *11 660 | *9 270 | *9 270 | *7 760 | *7 750 | | | *6 200 | 5 860 | 8,72 |
| | 4,5 | | | *24 710 | *24 710 | *14 410 | *14 410 | *10 270 | *10 270 | *8 140 | 7 660 | *6 770 | 5 540 | *6 010 | 5 230 | 9,25 |
| | 3,0 | *19 630 | *19 630 | *25 360 | *25 360 | *19 680 | 15 700 | *11 960 | 10 310 | *8 800 | 7 480 | *7 190 | 5 460 | *5 910 | 4 910 | 9,52 |
| | 1,5 | | | *27 570 | *27 570 | *20 340 | *15 760 | *14 190 | 10 370 | *9 640 | 7 280 | *7 560 | 5 310 | *6 000 | 4 810 | 9,54 |
| | 0 (Talaj) | *16 070 | *16 070 | *30 630 | 28 610 | *20 290 | 14 850 | *14 890 | 9 810 | *10 510 | 6 970 | *7 780 | 5 180 | *6 310 | 4 920 | 9,32 |
| | -1,5 | *21 660 | *21 660 | *31 960 | 27 840 | *20 490 | 14 260 | *15 070 | 9 440 | 10 640 | 6 700 | | | *6 900 | 5 290 | 8,84 |
| -3,0 | *26 980 | *26 980 | *30 800 | 27 760 | *20 300 | 14 080 | *14 280 | 9 140 | *9 130 | 6 630 | | | *6 030 | *6 030 | 8,05 | |
| -4,5 | *29 870 | *29 870 | *25 020 | *25 020 | *15 600 | 14 060 | *8 920 | *8 920 | | | | | *7 650 | *7 650 | 6,26 | |

ZAXIS 350LCN KÉTRÉSZES GÉM

Névleges érték elől Névleges érték oldalt vagy 360 fokban Egység: kg

| Feltételek | Terhelési pont magassága m | Terhelési sugár | | | | | | | | | | | | Max. kinyúlásnál | | |
|---|----------------------------|-----------------|---------|---------|---------|---------|---------|---------|---------|---------|--------|--------|---------|------------------|--------|------|
| | | 1,5 m | | 3,0 m | | 4,5 m | | 6,0 m | | 7,5 m | | 9,0 m | | méter | | |
| | | | | | | | | | | | | | | | | |
| 2 részes gém Szár: 2,67 m Ellensúly: 7 600 kg | 9,0 | | | | | *11 630 | *11 630 | | | | | | | *9 920 | *9 920 | 5,73 |
| | 7,5 | | | | | *11 490 | *11 490 | *9 520 | *9 520 | | | | | *8 020 | 7 460 | 7,19 |
| | 6,0 | | | *14 850 | *14 850 | *12 700 | *12 700 | *9 880 | *9 880 | *8 270 | 7 090 | | | *7 160 | 6 030 | 8,12 |
| | 4,5 | | | *22 560 | *22 560 | *16 240 | 14 900 | *10 970 | 9 880 | *8 590 | 7 050 | | | *6 750 | 5 300 | 8,70 |
| | 3,0 | | | *25 510 | *25 510 | *19 820 | 14 410 | *12 790 | 9 970 | *9 240 | 6 850 | | | *6 630 | 4 930 | 8,98 |
| | 1,5 | | | *28 700 | 26 170 | *20 330 | 14 190 | *14 970 | 9 390 | *10 070 | 6 580 | *6 740 | 4 820 | *6 740 | 4 820 | 9,00 |
| | 0 (Talaj) | *18 540 | *18 540 | *31 640 | 24 900 | *20 390 | 13 320 | *14 960 | 8 910 | 10 660 | 6 300 | | | *7 120 | 4 950 | 8,77 |
| | -1,5 | *25 970 | *25 970 | *31 800 | 24 520 | *20 680 | 12 890 | 15 060 | 8 540 | 10 570 | 6 120 | | | *7 620 | 5 390 | 8,25 |
| | -3,0 | *33 730 | *33 730 | *29 510 | 24 680 | *19 440 | 12 790 | *12 970 | 8 360 | | | | | *6 350 | *6 350 | 7,36 |
| -4,5 | | | *19 950 | *19 950 | *11 860 | *11 860 | | | | | | | *10 450 | *10 450 | 4,80 | |
| 2 részes gém Szár: 3,2 m Ellensúly: 7 600 kg | 10,5 | | | | | | | | | | | | | *9 330 | *9 330 | 4,38 |
| | 9,0 | | | | | | | *9 070 | *9 070 | | | | | *7 270 | *7 270 | 6,55 |
| | 7,5 | | | | | | | *8 890 | *8 890 | *7 660 | 7 180 | | | *6 520 | 6 520 | 7,86 |
| | 6,0 | | | | | *11 660 | *11 660 | *9 270 | *9 270 | *7 760 | *7 310 | | | *6 200 | 5 420 | 8,72 |
| | 4,5 | | | *24 710 | *24 710 | *14 410 | *14 410 | *10 270 | 9 910 | *8 140 | 7 180 | *6 770 | 5 110 | *6 010 | 4 820 | 9,25 |
| | 3,0 | *19 630 | *19 630 | *25 360 | *25 360 | *19 680 | *14 540 | *11 960 | *10 170 | *8 800 | 6 990 | *7 190 | 5 030 | *5 910 | 4 510 | 9,52 |
| | 1,5 | | | *27 570 | 26 780 | *20 340 | 14 550 | *14 190 | 9 570 | *9 640 | 6 750 | *7 560 | 4 890 | *6 000 | 4 420 | 9,54 |
| | 0 (Talaj) | *16 070 | *16 070 | *30 630 | 25 340 | *20 290 | 13 540 | *14 890 | 9 020 | *10 510 | 6 420 | *7 780 | 4 760 | *6 310 | 4 520 | 9,32 |
| | -1,5 | *21 660 | *21 660 | *31 960 | 24 610 | *20 490 | 12 970 | *15 070 | 8 660 | 10 610 | 6 160 | | | *6 900 | 4 860 | 8,84 |
| -3,0 | *26 980 | *26 980 | *30 800 | 24 540 | *20 300 | 12 790 | *14 280 | 8 360 | *9 130 | 6 090 | | | *6 030 | 5 600 | 8,05 | |
| -4,5 | *29 870 | *29 870 | *25 020 | 24 980 | *15 600 | 12 770 | *8 920 | 8 430 | | | | | *7 650 | *7 650 | 6,26 | |

FELSZERELTSÉG

● : Alapfelszereltség ○ : Opcionális felszereltség – : Nem alkalmazható

| MOTOR | ZX250LC/ ZX250LCN | ZX300LC/ ZX300LCN | ZX350LC/ ZX350LCN |
|--|----------------------|----------------------|----------------------|
| Utókezelő eszköz | ● | ● | ● |
| Dupla levegőszűrős légtisztító | ● | ● | ● |
| 60 A generátor | ● | – | – |
| 90 A generátor | – | ● | ● |
| Automatikus alapjáratú rendszer | ● | ● | ● |
| Automatikus leállítás vezérlése | ● | ● | ● |
| Betétes típusú motorolajsűrő | ● | ● | ● |
| Fémházas üzemanyag-főszűrő | ● | ● | ● |
| Hideg üzemanyag elleni szelep | ● | ● | ● |
| ConSite OLAJ (érzékelő)* | ● | ● | ● |
| DEF/AdBlue® tartály betöltő szűrő hosszabbítóval | ● | ● | ● |
| DEF/AdBlue® tartály ISO mágneses adapterrel | ● | ● | ● |
| Száraz típusú levegőszűrő porűrítő szeleppel (eltömődésjelzővel) | ● | ● | ● |
| Porálló beltéri háló | ● | ● | ● |
| ECO/PWR teljesítmény-üzemmód vezérlés | ● | ● | ● |
| Elektromos üzemanyag-tápszivattyú | ● | ● | ● |
| Motorolaj leeresztő csatlakozója | ● | ● | ● |
| Kiegyenlítő tartály | ● | ● | ● |
| Ventilátorvédő | ● | ● | ● |
| Üzemanyag-hűtő | ● | ● | ● |
| Üzemanyag-előszűrő vízleválasztóval | ● | ● | ● |
| Rezgéscsillapított motor felfüggesztés | ● | ● | ● |
| Karbantartásmentes előszűrő | ○ | ○ | ○ |
| Hűtő, olajhűtő és töltőlevegő utánhűtő | ● | ● | ● |

| HIDRAULIKUS RENDSZER | | | |
|---|---|---|---|
| Automatikus erőemelő funkció | ● | ● | ● |
| ConSite OLAJ (érzékelő)* | ● | ● | ● |
| Vezérlőszelep fő nyomásszabályozó szeleppel | ● | ● | ● |
| Nagy hatásfokú főáramú szűrő | ● | ● | ● |
| Zuhanásgátló szelep a szár tömlőjéhez | ● | ● | ● |
| Zuhanásgátló szelep a gém tömlőjéhez | ● | ● | ● |
| Vezérlőkör szűrője | ● | ● | ● |
| Teljesítménynövelés | ● | ● | ● |
| Eltömődésjelző a főáramú szűrőhöz | ○ | ○ | ○ |
| Szívószűrő | ● | ● | ● |
| Fordítómű csillapítószelepe | ● | ● | ● |
| Két extra port a vezérlőszelephez | ● | ● | ● |
| Változtatható nyomásszabályozó szelep törőkalapácsához és aprítóhoz | ● | ● | ● |
| Üzemmodváltó | ● | ● | ● |

| FÜLKE | ZX250LC/ ZX250LCN | ZX300LC/ ZX300LCN | ZX350LC/ ZX350LCN |
|---|----------------------|----------------------|----------------------|
| Minden időjárás viszonyának ellenálló préseltacél-fülke | ● | ● | ● |
| Automatikus vezérlésű légkondicionáló | ● | ● | ● |
| Segédüzem (AUX) funkciók karja (törőkalapács segéd) | ○ | ○ | ○ |
| Bluetooth® integrált DAB+rádió | ● | ● | ● |
| Konzol magasságának beállítása | ● | ● | ● |
| CRES VII (középső oszloppal megerősített szerkezetű) fülke | ● | ● | ● |
| Italtartó melegen tartó és hűtő funkcióval | ● | ● | ● |
| Dupla elektromos kürt | ● | ● | ● |
| Motorleállító kapcsoló | ● | ● | ● |
| Megerősített, színezett (zöld) üveglapokkal felszerelve | ● | ● | ● |
| Ablaktörő kalapács | ● | ● | ● |
| Padlószőnyeg | ● | ● | ● |
| Lábtámasz | ● | ● | ● |
| Elülső ablakmosó (2 helyen) | ● | ● | ● |
| Kesztyűtartó | ● | ● | ● |
| Kihangosító | ● | ● | ● |
| Melegítő- és hűtődoboz | ● | ● | ● |
| Szakaszos szélvédő-ablaktörő | ● | ● | ● |
| Gyújtáskapcsoló megvilágítás | ● | ● | ● |
| Ragasztott üveg szélvédő | ○ | ○ | ○ |
| LED-es belső világítás ajtónyitásra felgyulladó világítással | ● | ● | ● |
| Újságtartó | ● | ● | ● |
| OPG elülső burkolat II szintnek (ISO10262) megfelelő | ○ | ○ | ○ |
| OPG tetőburkolat I szintnek (ISO10262) megfelelő fülke | ● | ● | ● |
| OPG tetőburkolat II szintnek (ISO10262) megfelelő | ○ | ○ | ○ |
| Párhuzamosan összekötött ablaktörő | ● | ● | ● |
| Biztonsági kar | ● | ● | ● |
| 12 V-os és 24 V-os aljzat | ● | ● | ● |
| Esővédő (OPG elülső burkolat nélkül) | ● | ● | ● |
| Hátsó tartó | ● | ● | ● |
| Visszahúzó biztonsági öv | ● | ● | ● |
| ROPS (ISO12117-2) előírásoknak megfelelő fülke | ● | ● | ● |
| Gumiból készült rádióantenna | ● | ● | ● |
| Ülés: légrugós ülés fűtéssel | ● | ● | ● |
| Ülésbeállítás rész: háttámla, kartámasz, magasság és szög, csúsztatás előre/hátra | ● | ● | ● |
| Biztonsági öv emlékeztetője | ● | ● | ● |
| Rövid csuklós vezérlőkarok | ● | ● | ● |
| Okostelefon-tartó | ● | ● | ● |
| Görgős napellenző (többcélú elülső vagy oldalsó és hátsó ablak) | ○ | ○ | ○ |
| Átlátszó tető csúszófüggönyvel | ● | ● | ● |
| Tápellátási USB | ● | ● | ● |
| Az elülső, felső, alsó és bal oldali ablakok nyithatók | ● | ● | ● |
| 2 hangszóró | ● | ● | ● |
| 4 folyadékkal töltött elasztikus foglalat | ● | ● | ● |
| 8 hüvelykes kijelző | ● | ● | ● |

● : Alapfelszereltség ○ : Opcionális felszereltség – : Nem alkalmazható

| KIJELZŐRENDSZER | ZX250LC/ ZX250LCN | ZX300LC/ ZX300LCN | ZX350LC/ ZX350LCN |
|--|----------------------|----------------------|----------------------|
| Riasztások: túlmelegedés, motor figyelmeztetés, motorolaj nyomás, generátor, minimális üzemanyag szint, hidraulikus szűrő korlátozott működése, levegő szűrő korlátozott működése, üzem mód, túlterhelés, SCR-rendszer probléma stb. | ● | ● | ● |
| Figyelmeztető hangjelzések: túlmelegedés, motorolajnyomás, túlterhelés, SCR-rendszerrel kapcsolatos probléma stb. | ● | ● | ● |
| Műszerek megjelenítése: vízhőmérséklet, üzemóra, üzemanyag- fogyasztás, óra, DEF/AdBlue®- fogyasztás stb. | ● | ● | ● |
| Egyéb képernyők: üzemmód, automatikus alapjárat, izzítógyertya, visszapillantó kijelző, működtetési körülmények stb. | ● | ● | ● |
| 35 választható nyelv | ● | ● | ● |

| FÉNYEK | | | |
|---|---|---|---|
| Kiegészítő LED gémvilágítás fedéllel | ○ | ○ | ○ |
| Fülketető kiegészítő elülső LED-lámpái | ○ | ○ | ○ |
| Fülketető kiegészítő hátsó LED-lámpája | ○ | ○ | ○ |
| LED-lámpák a kamerához (oldalsó és hátsó kamera) | ○ | ○ | ○ |
| Forgólámpa | ○ | ○ | ○ |
| 2 LED-es munkalámpa | ● | ● | ● |

| FELÉPÍTMÉNY | | | |
|--|---|---|---|
| Aerial Angle® (oldalsó és hátsó kamera) | ● | ● | ● |
| Akkumulátorok: 2 x 120 Ah | ● | – | – |
| Akkumulátorok: 2 x 128 Ah | – | ● | ● |
| Akkumulátor leválasztókapcsolója | ● | ● | ● |
| Karosszéria felső kapaszkodója | ● | ● | ● |
| Ellensúly 6 200 kg | ● | – | – |
| Ellensúly: 5 600 kg | – | ● | – |
| Ellensúly: 7 600 kg | – | – | ● |
| Elektromos üzemanyag-feltöltő szivattyú automatikus leállítóval és szűrővel | ● | ● | ● |
| Üzemanyagszint-űzője | ● | ● | ● |
| Hidraulikaolaj-szintjelző | ● | ● | ● |
| Zárható üzemanyag-feltöltő sapka | ● | ● | ● |
| Zárható munkagépfedelek | ● | ● | ● |
| Zárható szerszámoszláda | ● | ● | ● |
| Platform kapaszkodó | ● | ● | ● |
| Csúszáságtóló lemezek | ● | ● | ● |
| Forgatási rögzítők | ● | ● | ● |
| Alsó borítás | ● | ● | ● |
| Hasznos tér | ● | ● | ● |

Az alap- és opcionális felszereltség országokként változhat, ezért a részletekért forduljon Hitachi-forgalmazójához.

* Motorolaj és hidraulikaolaj megfigyelő érzékelője.

** A Hitachi Construction Machinery nem vonható felelősségre lopás miatt, a lopás kockázatát minden rendszer legfeljebb minimalizálhatja.

Mielőtt olyan országban kezdené használni a munkagépet, annak műholdas kommunikációs rendszerét is beleértve, amely nem azonos az eredeti használati helynek szánt országgal, előfordulhat, hogy módosításokat kell végrehajtani annak érdekében, hogy a gép megfeleljen a helyi törvényi szabályozásoknak (köztük a biztonsági szabványoknak) és az adott ország jogi előírásainak. Kérjük, ne exportálja vagy használja a munkagépet az eredeti használati helynek szánt országokon kívül, amíg az ilyen megfelelőséget meg nem erősítették. Ha a megfelelőséggel kapcsolatos kérdései merülnek fel, vegye fel a kapcsolatot Hitachi-forgalmazójával.

A műszaki adatok értesítés nélkül változhatnak.

Az ábrák és fényképek a szabványos modelleket ábrázolják, és esetenként szerepelhetnek rajtuk opcionális berendezések, kiegészítők, illetve a szabványos berendezések eltérő színű és funkcionális változatai.

A használat előtt a megfelelő üzemeltetés érdekében olvassa át és értelmezze a kezelői kézikönyvet.

| ALVÁZ | ZX250LC/ ZX250LCN | ZX300LC/ ZX300LCN | ZX350LC/ ZX350LCN |
|---|----------------------|----------------------|----------------------|
| Felcsavarozható lánckerék | ● | ● | ● |
| Megerősített láncszemek csaptömítésekkel | ● | ● | ● |
| Lánctalptag: 600 mm-es hármas kapaszkodós | ● | ● | ● |
| Vonóhorog | ● | ● | ● |
| Lánctagok alsó borítása | ● | ● | ● |
| Haladási irány jele a lánctalp keretén | ● | ● | ● |
| Jároműmotor fedelei | ● | ● | ● |
| Haladási rögzítők | ● | ● | ● |
| Felső és alsó görgők | ● | ● | ● |
| 3 lánctalpvédő (oldalanként) és hidraulikus lánctalpbeállító | ● | ● | ● |
| 4 lekötésre szolgáló horog | ● | ● | ● |

| ELÜLSŐ MUNKAESZKÖZÖK | | | |
|--|---|---|---|
| Kanászár távoli kenése | ● | ● | ● |
| Öntött kanálcukló, A | ● | ● | ● |
| Központosított kenőrendszer | ● | ● | ● |
| Szennyeződéscsökkentő tömítés minden kanálcapon | ● | ● | ● |
| Peremes csap | ● | ● | ● |
| HN persely | ● | ● | ● |
| Megerősített alsó emelőszár | ○ | ○ | ○ |
| Megerősített műgyanta hézagoló lemezek | ● | ● | ● |
| Wolfram-karbid bevonat | ● | ● | ● |
| Hegesztett A kanálcukló hegesztett kampóval | ○ | ○ | – |

| MUNKAESZKÖZÖK | | | |
|--|---|---|---|
| Törőkalapács és olló vezetérendszer | ● | ● | ● |
| Vezérlőkör nyomástárolója | ● | ● | ● |
| Kiegészítők kétebességes kiválasztáshoz | ○ | ○ | ○ |
| Kiegészítő szivattyú (30 l/perc) | ○ | ○ | ○ |
| Segédvezeték | ○ | ○ | ○ |

| EGYÉB | | | |
|-------------------------------|---|---|---|
| ConSite | ○ | ○ | ○ |
| Global e-Service | ● | ● | ● |
| Fedélzeti információs vezérlő | ● | ● | ● |
| Szabványos szerszámkészlet | ● | ● | ● |
| Lopásgátló rendszer** | ○ | ○ | ○ |